

**ESTADO DO ESPÍRITO SANTO
CORPO DE BOMBEIROS MILITAR**

Rua Ten Mário Francisco de Brito, 100, Enseada do Sua, Vitória, ES, Cep 29.050-555 – (27) 3194 3685

EDITAL DE PREGÃO ELETRÔNICO Nº 04/2020

O ESTADO DO ESPÍRITO SANTO, por intermédio do Fundo Especial de Reequipamento do Corpo de Bombeiros Militar, doravante denominado FUNREBOM, realizará licitação, na modalidade “Pregão Eletrônico”, sob o critério “menor preço por lote”, por meio do site www.compras.es.gov.br, para AQUISIÇÃO DE BENS, conforme Processo nº 88620352, devidamente aprovado pela autoridade competente. O Pregão será realizado por Pregoeiro e Equipe de Apoio, designados pela Portaria CBMES nº 043-S, publicada no DOE/ES em 02/09/2019, nos termos da Lei 10.520/2002, e subsidiariamente da Lei 8.666/1993, e do Decreto estadual 2.458-R/2010 bem como da Portaria SEGER/PGE/SECONT Nº 049-R/2010, e demais normas pertinentes e condições estabelecidas no presente Edital.

1 - DISPOSIÇÕES PRELIMINARES

1.1 - A sessão pública de processamento do Pregão Eletrônico será realizada por meio da internet, mediante condições de segurança - criptografia e autenticação - em todas as suas fases.

1.2 - Os trabalhos serão conduzidos pelo Pregoeiro designado, por inserção e monitoramento de dados inseridos no aplicativo “Sistema Integrado de Gestão Administrativa – SIGA”, no endereço www.compras.es.gov.br, conforme indicado abaixo:

INÍCIO DO ACOLHIMENTO DAS PROPOSTAS: ÀS 08h00min do dia 17/03/2020.

LIMITE PARA ACOLHIMENTO DAS PROPOSTAS: ÀS 13h30min do dia 31/03/2020.

ABERTURA DAS PROPOSTAS: ÀS 14h00min do dia 31/03/2020.

ABERTURA DA SESSÃO PÚBLICA: ÀS 14h00min do dia 31/03/2020.

1.3 - Integram este Edital os seguintes anexos:

Anexo I – Termo de Referência

Anexo II – Modelos do edital

Anexo III – Exigências de Habilitação

Anexo IV – Minuta de Ordem de Fornecimento

2 - DO OBJETO

O objeto deste Pregão é a aquisição de Balsa de Salvamento Aquático, conforme especificações do Anexo I do presente Edital.

2.1 - **PEDIDO DE ESCLARECIMENTOS:** Até 03 (três) dias úteis anteriores à data fixada para abertura da sessão pública, via *internet*, no seguinte e-mail: cpl@bombeiros.es.gov.br, ou pelo tel. (27) **3194 3685**, falar com Tenente Filho, Pregoeiro do CBMES. **Esclarecimentos acerca do produto**, ligar para Tenente Mendes tel. (27) **3194.3690**, entre 10h e 17h.

2.2 - O recebimento do objeto se fará na forma estabelecida no Anexo I do presente Edital.

3 - DA DOTAÇÃO ORÇAMENTÁRIA

3.1 As despesas decorrentes da presente licitação correrão, a cargo do programa de trabalho 3004, Natureza de Despesa nº 44.90.52.20, fonte 0159, do orçamento do FUNREBOM, para o exercício do ano corrente.

4 - DOS PREÇOS E DAS CONDIÇÕES DE PAGAMENTO

4.1 - Os preços serão estabelecidos em conformidade com a proposta do licitante vencedor, observadas as exigências deste edital, devendo estar inclusos todas as espécies de tributos, diretos e indiretos, encargos sociais, seguros, fretes, material, mão de obra, instalações e quaisquer despesas inerentes à execução do objeto contratual.

4.2 - Os preços contratados serão fixos e irrevogáveis.

4.3 - A Contratante pagará à Contratada pelos materiais adquiridos, até o décimo dia útil após a apresentação da Nota Fiscal/Fatura correspondente, devidamente aceita pelo Contratante, vedada a antecipação.

4.4 - Decorrido o prazo indicado no item anterior, incidirá multa financeira nos seguintes termos:

$$VM = VF \times \frac{12}{100} \times \frac{ND}{360}$$

Onde:

VM = Valor da Multa Financeira.

VF = Valor da Nota Fiscal referente ao mês em atraso.

ND = Número de dias em atraso.

4.5 - O pagamento far-se-á por meio de uma única fatura.

4.6 - Incumbirão à Contratada a iniciativa e o encargo do cálculo minucioso da fatura devida, a ser revisto e aprovado pela Contratante, juntando-se o cálculo da fatura.

4.7 - Se houver alguma incorreção na Nota Fiscal/Fatura, a mesma será devolvida à Contratada para correção, ficando estabelecido que o prazo para pagamento será contado a partir da data de apresentação na nova Nota Fiscal/Fatura, sem qualquer ônus ou correção a ser paga pela Contratante.

4.8 - A liquidação das despesas obedecerá rigorosamente ao estabelecido na Lei 4.320/1964, assim como na Lei Estadual 2.583/1971.

5 - DO PRAZO DE VIGÊNCIA CONTRATUAL

5.1 - A contratação terá início no primeiro dia útil subsequente ao do recebimento da Ordem de Fornecimento, sendo finalizado com a entrega, recebimento e pagamento, não podendo ultrapassar a vigência dos créditos orçamentários.

5.2 - É vedada a assunção de obrigações que importem em necessidade de alocação de créditos orçamentários relativos a exercício financeiro futuro.

5.3 - Fica resguardado o prazo de garantia do bem adquirido, conforme estipulado no Anexo I deste Edital.

6 - DO PRAZO DE VALIDADE DAS PROPOSTAS

6.1 - O prazo de validade das propostas será de 60 (sessenta) dias corridos, contados da data limite para o acolhimento das mesmas, conforme indicado neste edital.

7 - RECEBIMENTO E ABERTURA DAS PROPOSTAS E DATA DO PREGÃO

7.1 - O licitante deverá observar as datas e os horários limites previstos para a abertura da proposta, atentando também para a data e horário fixados para início da disputa.

8 - REFERÊNCIA DE TEMPO

8.1 - Todas as referências de tempo no Edital, no Aviso e durante a Sessão Pública observarão, obrigatoriamente, o horário de Brasília-DF e, dessa forma, serão registradas no sistema eletrônico e na documentação relativa ao certame.

9 - DAS CONDIÇÕES PARA PARTICIPAÇÃO

9.1 - Poderão participar do processo os interessados que atenderem a todas as exigências contidas neste Edital e seus anexos.

9.2 - Estarão impedidos de participar de qualquer fase do processo, interessados que se enquadrarem em uma ou mais das situações a seguir:

9.2.1 - estejam constituídos sob a forma de consórcio;

9.2.2 - estejam cumprindo as penalidades previstas no art. 87, III, da Lei 8.666/1993, desde que não haja disposição expressa limitando os seus efeitos à esfera do ente sancionador;

9.2.3 - estejam cumprindo a penalidade prevista no art. 87, IV, da Lei 8.666/1993, ainda que impostas por ente federativo diverso do Espírito Santo;

9.2.4 - estejam cumprindo penalidade prevista no art. 7º da Lei 10.520/2002, desde que a decisão proferida pelo ente sancionador amplie, expressamente, os seus efeitos aos demais órgãos da Administração Pública Nacional.

9.2.5 - estejam sob falência, dissolução ou liquidação;

9.2.5.1 - Caso o licitante se encontre em processo de recuperação judicial ou extrajudicial, deverá ser apresentada na fase de habilitação a sentença homologatória do plano de recuperação judicial;

9.2.6 - não cumpram o disposto no art. 9º da Lei 8.666/1993 e alterações.

10 - REGULAMENTO OPERACIONAL DO CERTAME

10.1 - O certame será conduzido pelo Pregoeiro, que terá, em especial, as seguintes atribuições:

10.1.1 - coordenar o processo licitatório;

10.1.2 - receber, examinar e decidir as impugnações e consultas ao edital, apoiado pelo setor responsável pela sua elaboração;

10.1.3 - conduzir a sessão pública na internet;

10.1.4 - verificar a conformidade da proposta com os requisitos estabelecidos no instrumento convocatório;

10.1.5 - dirigir a etapa de lances;

10.1.6 - verificar e julgar as condições de habilitação;

10.1.7 - receber, examinar e decidir os recursos, encaminhando à autoridade competente quando mantiver sua decisão;

10.1.8 - indicar o vencedor do certame;

10.1.9 - adjudicar o objeto, quando não houver recurso, sendo que, em havendo recursos, competirá ao ordenador de despesas a adjudicação;

10.1.10 - conduzir os trabalhos da equipe de apoio;

10.1.11 - encaminhar o processo devidamente instruído à autoridade superior e propor a homologação.

11 - DAS OBRIGAÇÕES DOS LICITANTES

11.1 - Caberá ao licitante interessado em participar do pregão, na forma eletrônica:

11.1.1 - credenciar-se, previamente, junto ao Cadastro de Fornecedores do Estado do Espírito Santo – CRC/ES, por meio do sítio www.compras.es.gov.br, para obtenção da senha de acesso ao sistema eletrônico de compras;

11.1.2 - remeter, no prazo estabelecido, exclusivamente por meio eletrônico, via internet, a proposta e, quando for o caso, seus anexos;

11.1.3 - responsabilizar-se formalmente pelas transações efetuadas em seu nome, assumindo como firmes e verdadeiras suas propostas e lances, inclusive os atos praticados diretamente ou por seu representante, não cabendo ao provedor do sistema ou ao órgão promotor da licitação responsabilidade por eventuais danos decorrentes de uso indevido da senha, ainda que por terceiros;

11.1.4 - acompanhar as operações no sistema eletrônico durante o processo licitatório, bem como manter endereço atualizado de correio eletrônico, responsabilizando-se pelo ônus decorrente da perda de negócios diante da inobservância de quaisquer mensagens emitidas pelo sistema ou de sua desconexão;

11.1.5 - comunicar imediatamente ao provedor do sistema qualquer acontecimento que possa comprometer o sigilo ou a inviabilidade do uso da senha, para imediato bloqueio de acesso;

11.1.6 - utilizar-se da chave de identificação (login) e da senha de acesso para participar do pregão na forma eletrônica;

11.1.7 - solicitar o cancelamento da chave de identificação (login) ou da senha de acesso por interesse próprio;

11.1.8 - submeter-se às exigências do Decreto Estadual 2.458/2010, do Decreto Estadual 2.849-R/2011, da Lei 10.520/2002 e, subsidiariamente, da Lei 8.666/1993, assim como aos termos de participação e condições de contratação constantes neste instrumento convocatório.

11.2 - O fornecedor descredenciado no CRC/ES terá sua chave de identificação e senha suspensas automaticamente.

12 - DO CREDENCIAMENTO NO PROVEDOR DO SISTEMA

12.1 - Os licitantes deverão ser previamente credenciados perante o Governo do Estado do Espírito Santo, por intermédio do site www.compras.es.gov.br, para obtenção de acesso ao sistema eletrônico de licitação.

12.2 - O credenciamento dar-se-á pela atribuição de login e de senha, pessoal e intransferível, para acesso ao sistema eletrônico, identificado pelo status “com certificado”.

12.3 - A chave de identificação e a senha poderão ser utilizadas em qualquer pregão eletrônico, salvo quando canceladas por solicitação do credenciado ou em virtude de sua inabilitação perante o cadastro de fornecedores.

12.4 - A perda da senha ou a quebra de sigilo deverão ser comunicadas imediatamente ao provedor do sistema, para imediato bloqueio de acesso.

12.5 - O uso da senha de acesso pelo licitante é de sua responsabilidade exclusiva, incluindo qualquer transação efetuada diretamente ou por seu representante, não cabendo ao provedor do sistema ou ao órgão promotor da licitação, responsabilidade por eventuais danos decorrentes de uso indevido da senha, ainda que por terceiros.

12.6 - O credenciamento junto ao provedor do sistema implica a responsabilidade legal do licitante ou de seu representante legal e a presunção de sua capacidade técnica para realização das transações inerentes ao pregão eletrônico.

13 - DO PEDIDO DE ESCLARECIMENTOS E DA IMPUGNAÇÃO AO EDITAL

13.1 - Até dois dias úteis antes da data fixada para abertura da sessão pública, qualquer pessoa poderá impugnar o ato convocatório deste pregão.

13.2 - A impugnação deverá ser feita, de forma motivada, em campo próprio do sistema, podendo ser anexados documentos digitalizados em formato “pdf”, ou protocolizada no órgão realizador do certame, de 9 às 18 horas, somente sendo aceitas impugnações protocolizadas se assinadas pelo(s) impugnante(s).

13.3 - Caberá ao pregoeiro, auxiliado pelo setor responsável pela elaboração deste edital, decidir sobre a impugnação no prazo de até 48 (quarenta e oito) horas.

13.4 - Caso o pregoeiro decida pela improcedência da impugnação ao ato convocatório, deverá encaminhar o processo para a autoridade competente – ordenadora da despesa - a quem competirá, nesse caso, ratificar ou alterar a decisão do pregoeiro.

13.5 - Acolhida a impugnação contra o ato convocatório, será definida e publicada nova data para realização do certame

13.6 - Os pedidos de esclarecimentos referentes a este processo licitatório deverão ser enviados ao pregoeiro, até 03 (três) dias úteis anteriores à data fixada para abertura da sessão pública, exclusivamente por meio eletrônico via internet, no endereço indicado neste edital, devendo o pregoeiro prestar o esclarecimento no prazo máximo de 48 (quarenta e oito) horas.

13.7 - Qualquer modificação no edital será divulgada pelo mesmo instrumento de publicação em que se deu o texto original, reabrindo-se o prazo inicialmente estabelecido, exceto quando, inquestionavelmente, a alteração não afetar a formulação das propostas.

14 - DA APRESENTAÇÃO DA PROPOSTA

14.1 - Os licitantes deverão encaminhar proposta com a descrição do objeto ofertado e com o preço, exclusivamente por meio do sistema eletrônico, observando a data e o horário limite para o seu acolhimento, quando, então, encerrar-se-á, automaticamente, a fase de recebimento de propostas.

14.1.1 - O licitante deverá indicar a marca e o modelo do produto oferecido, podendo anexar ficha ou catálogo, sob pena de desclassificação.

14.1.2 - A proposta da licitante deverá considerar a tributação que efetivamente incidirá durante a execução do contrato.

14.2 - A participação no pregão eletrônico dar-se-á pela utilização da senha privativa do licitante.

14.3 - Para participação no pregão eletrônico, o licitante deverá manifestar, em campo próprio do sistema eletrônico, que cumpre plenamente os requisitos de habilitação e que sua proposta está em conformidade com as exigências do instrumento convocatório.

14.4 - A declaração falsa relativa ao cumprimento dos requisitos de habilitação e proposta sujeitará o licitante às sanções previstas na legislação de regência, sem prejuízo de qualquer sanção criminal cabível.

14.5 - Até a abertura da sessão, os licitantes poderão retirar ou substituir a proposta anteriormente apresentada.

14.6 - Após a abertura da sessão, não cabe desistência da proposta, salvo por motivo justo decorrente de fato superveniente e aceito pelo pregoeiro.

14.7 - A proposta comercial vencedora deverá ser apresentada no prazo referido no item 16.2 em conformidade com o modelo contido no Anexo II, acompanhada de todos os documentos nele enumerados, observando-se o que se segue, sem prejuízo para as demais instruções constantes deste edital e seus anexos:

14.7.1 - Digitá-la, sem emendas, rasuras ou entrelinhas que venham a ensejar dúvidas, reconhecendo a plena aceitação e aplicação, ao contrato, das normas e critérios deste Edital;

14.7.2 - Assinar a proposta na parte final e rubricá-la em todas as suas folhas.

15 - DO JULGAMENTO E CLASSIFICAÇÃO DAS PROPOSTAS

15.1 - Esta licitação será julgada sob o critério de menor preço por lote.

15.2 - Aberta a sessão pública, o pregoeiro verificará as propostas apresentadas, desclassificando aquelas que não estejam em conformidade com os requisitos estabelecidos no edital.

15.3 - A desclassificação de proposta será fundamentada e registrada no sistema, com acompanhamento em tempo real por todos os participantes.

15.4 - As propostas contendo a descrição do objeto, valor e eventuais anexos estarão disponíveis na internet, exclusivamente, no Sistema Integrado de Gestão Administrativa (SIGA)

15.5 - O sistema disponibilizará campo próprio para troca de mensagens entre o pregoeiro e os licitantes, que será ativado a critério do pregoeiro.

15.6 - O sistema ordenará, automaticamente, as propostas classificadas pelo pregoeiro, sendo que somente estas participarão da fase de lance.

15.7 - Classificadas as propostas, considerando-se o critério de menor preço global, o pregoeiro dará início à fase competitiva, quando então os licitantes poderão encaminhar lances exclusivamente por meio do sistema eletrônico.

15.8 - No que se refere aos lances, o licitante será imediatamente informado do seu recebimento e do valor consignado no registro.

15.9 - Os licitantes poderão oferecer lances sucessivos, observados o horário fixado para abertura da sessão e as regras estabelecidas neste edital.

15.10 - O licitante somente poderá oferecer lance inferior ao último por ele ofertado e registrado pelo sistema.

15.11 - Não serão aceitos dois ou mais lances iguais, prevalecendo aquele que for recebido e registrado primeiro.

15.12 - Durante a sessão pública, os licitantes serão informados, em tempo real, do valor do menor lance registrado, vedada a identificação do licitante.

15.13 - Na fase competitiva do pregão, o intervalo entre os lances enviados obedecerá a seguinte regra:

15.13.1 - O menor lance registrado só poderá ser coberto após o intervalo de 3 (três) segundos;

15.13.2 - Após enviar um lance, o licitante aguardará 20 (vinte) segundos para envio do próximo, independentemente de ser ou não o melhor lance vigente;

15.13.3 - Caso o detentor do menor lance registrado tenha seu preço coberto por outro licitante, ele passa a aguardar 3 (três) segundos para envio de novo lance.

15.13.4 - A regra dos 3 (três) segundos não se aplica aos lances superiores ao menor lance registrado, que observarão a regra do item 15.13.2.

15.13.5 - Os lances enviados em desacordo com os itens anteriores serão descartados automaticamente pelo sistema.

15.13.6 - Em caso de falha no sistema, os lances em desacordo com a norma deverão ser desconsiderados pelo pregoeiro.

15.13.7 - Na hipótese do inciso anterior, a ocorrência será registrada em campo próprio do sistema.

15.14 - Na fase competitiva da sessão pública, o tempo normal de disputa será encerrado por decisão do pregoeiro, o que deverá ser comunicado aos licitantes com antecedência mínima de um minuto, iniciando-se, após isso, o tempo aleatório de disputa no sistema.

15.15 - No decurso do tempo aleatório concedido pelo sistema para oferecimento de lances, o sistema eletrônico encerrará, aleatoriamente, dentro de um período de até 30 (trinta) minutos, a recepção de lances, após encerramento do tempo normal pelo pregoeiro.

15.16 - Após o encerramento da etapa aleatória de lances da sessão pública, o pregoeiro poderá encaminhar, pelo sistema eletrônico, contraproposta ao licitante que tenha apresentado lance mais vantajoso, para que seja obtida melhor proposta, observado o critério de julgamento, não se admitindo negociar condições diferentes daquelas previstas no edital.

15.17 - Na hipótese de comparecer apenas 01 (um) licitante na sala de disputa, passar-se-á, automaticamente, à fase de contraproposta.

15.18 - A negociação será realizada por meio do sistema, podendo ser acompanhada pelos demais licitantes.

15.19 - Logo após a fase de lances, se a proposta melhor classificada não tiver sido ofertada por microempresa ou empresa de pequeno porte ou equiparada e houver proposta apresentada por microempresa ou empresa de pequeno porte ou equiparada igual ou até 5% (cinco por cento) superior à melhor proposta, proceder-se-á da seguinte forma:

15.19.1 - A Administração declarará no sistema que ocorreu o empate descrito acima e, desde já, convocará a microempresa, empresa de pequeno porte ou equiparada melhor classificada para, no prazo de 05 (cinco) minutos após a convocação, sob pena de decadência de seu direito de preferência, apresentar nova proposta inferior àquela considerada originalmente vencedora do certame;

15.19.2 - Se, por motivo justificado, não for possível informar a ocorrência do empate logo após a fase de lances, o pregoeiro deverá informar aos licitantes a data e a hora em que irá declarar a ocorrência do empate e convocar a microempresa, empresa de pequeno porte ou equiparada para exercer seu direito de preferência nos termos do subitem anterior;

15.19.3 - Exercido o direito de preferência por microempresa, empresa de pequeno porte ou equiparada convocada, será esta considerada detentora da melhor proposta no certame, devendo apresentar os documentos exigidos para habilitação, nos termos do presente edital;

15.19.4 - O pregoeiro deverá solicitar documentos que comprovem o enquadramento da licitante na categoria de microempresa ou empresa de pequeno porte, conforme regras estabelecidas neste edital;

15.19.5 - Não ocorrendo a contratação da microempresa, empresa de pequeno porte ou equiparada que apresentou a melhor proposta, na forma dos subitens anteriores, serão convocadas as microempresas, empresas de pequeno porte ou equiparadas remanescentes, observada a ordem classificatória, para o exercício do direito de preferência;

15.19.6 - Caso não ocorra a contratação de microempresas, empresa de pequeno porte ou equiparada nos termos dos subitens anteriores, será declarada vencedora a licitante que houver ofertado a proposta originalmente vencedora do certame.

15.20 - No caso de desconexão do pregoeiro, no decorrer da etapa de lances, se o sistema eletrônico permanecer acessível aos licitantes, os lances continuarão sendo recebidos, sem prejuízo dos atos realizados.

15.21 - Se a desconexão do pregoeiro persistir por tempo superior a dez minutos, a sessão do pregão na forma eletrônica será suspensa e reiniciada somente após comunicação aos participantes, no endereço eletrônico utilizado para divulgação.

16 - DO PROCEDIMENTO DE HABILITAÇÃO

16.1 - Encerrada a etapa de lances e negociação, o Pregoeiro examinará a proposta classificada em primeiro lugar quanto à compatibilidade do preço em relação ao estimado, a sua exequibilidade e adequação do objeto e, depois, solicitará a apresentação da Proposta Comercial e seus anexos (Anexo II.A) e dos Documentos de Habilitação (Anexo III).

16.2 - A Proposta Comercial e seus anexos e os Documentos de Habilitação deverão ser entregues, em cópia autenticada, no Protocolo-Geral do Corpo de Bombeiros, sito à Rua Ten Mário Francisco de Brito, 100, Enseada do Sua, Vitória, ES, CEP 29.050-555, no horário de 08:00 às 11:00 e de 13:00 às 17:00 horas ou, deverão ser encaminhados, via Correios. Em ambos os casos, no prazo máximo será de 02 (dois) dias úteis, contados do primeiro dia útil posterior à convocação feita pelo Pregoeiro no sistema eletrônico.

16.2.1 - Quando enviados por correio, deverá ser utilizado o SEDEX, com REGISTRO e, se solicitado, deverá o licitante fornecer o código para rastreamento, sendo que exclusivamente se atendidas estas condições o prazo de entrega será considerado atendido na data de postagem dos documentos.

16.2.2 - No caso de contratação em que se exija a apresentação de planilhas de composição de preços, o Pregoeiro poderá, se entender necessário, solicitar sejam encaminhadas também por e-mail, em arquivo em formato editável, no mesmo prazo fixado para a Proposta Comercial, com os respectivos valores readequados ao lance vencedor.

16.3 - Como condição prévia ao exame da documentação de habilitação, o pregoeiro verificará o eventual descumprimento das condições de participação, especialmente quanto à existência de sanção que impeça a participação no certame ou a futura contratação, mediante a consulta aos seguintes cadastros:

(a) Cadastro de Fornecedores do Estado do Espírito Santo – CRC/ES (<https://www.siga.es.gov.br/sgc/faces/pub/sgc/tabbasicas/FornecedoresSancionadosPageList.jsp?opcao=todos>).

(b) Cadastro Nacional de Empresas Inidôneas e Suspensas - CEIS, mantido pela Controladoria-Geral da União (www.portaldatransparencia.gov.br/ceis).

16.3.1 - A consulta aos cadastros será realizada em nome da empresa licitante e também em nome de seus sócios majoritários, por força do art. 12 da Lei 8.429/1992, que prevê dentre as sanções impostas ao responsável pela prática de ato de improbidade administrativa, a proibição de contratar com o Poder Público, inclusive por intermédio de pessoa jurídica da qual seja sócio majoritário.

16.3.2 - Constatada a existência de sanção que inviabilize a participação ou contratação, o Pregoeiro reputará o licitante desclassificado, por falta de condição de participação.

16.4 - Após a verificação das condições dos itens antecedentes, os documentos de habilitação serão apreciados e, após análise, será declarado vencedor o licitante classificado em primeiro lugar, caso tenha atendido a todas as exigências do edital.

16.5 - A habilitação do licitante que se declarar cadastrado no CRC/ES, no que tange exclusivamente aos documentos por ele abrangidos, será verificada por meio de consulta efetuada pelo Pregoeiro. O registro no CRC/ES não dispensa o licitante de encaminhar nos mesmos prazos os documentos não compreendidos no referido cadastro, ou que já estiverem vencidos.

16.6 - Em se tratando de microempresas, empresas de pequeno porte ou equiparadas, a comprovação da regularidade fiscal e trabalhista somente será exigida para fins de formalização da contratação, mas o licitante deverá apresentar toda a documentação exigida para efeito de tal comprovação, mesmo que esta apresente alguma restrição, observadas as regras do Anexo III.

16.6.1 - O motivo da irregularidade fiscal e trabalhista pendente, quando for o caso, deverá ficar registrado em ata, bem como a indicação do documento necessário para comprovar a regularização.

16.7 - Para fins de habilitação, a verificação pelo órgão promotor do certame nos sítios oficiais de órgãos e entidades emissoras de certidões constitui meio legal de prova.

16.8 - Se a proposta não for aceitável, ou se o licitante não atender às exigências de habilitação, ou se recusar a assinar o contrato, o pregoeiro examinará a oferta subsequente e a respectiva documentação de habilitação, na ordem de classificação, e assim sucessivamente, até a apuração de uma que atenda às exigências do edital.

16.9 - Nas hipóteses previstas no item anterior, o pregoeiro poderá negociar diretamente com o proponente para que seja obtido melhor preço, tendo sempre como parâmetro a menor oferta apresentada no certame.

17 - DOS RECURSOS E DA ATA DA SESSÃO PÚBLICA

17.1 - No mínimo, com vinte e quatro horas de antecedência, o Pregoeiro deverá comunicar aos licitantes, por meio do sistema no qual a licitação foi realizada e por e-mail, data e hora em que declarará o vencedor do certame.

17.2 - Declarado o vencedor, qualquer licitante poderá, durante a sessão pública, de forma imediata e motivada, em campo próprio do sistema, manifestar sua intenção de recorrer, quando lhe será concedido o prazo de três dias úteis para apresentar as razões de recurso, ficando os demais licitantes, desde logo, intimados para, querendo, apresentarem contrarrazões em igual prazo, que começará a contar do término do prazo do recorrente, sendo-lhes assegurada vista imediata dos elementos indispensáveis à defesa dos seus interesses.

17.3 - A falta de manifestação imediata e motivada do licitante quanto à intenção de recorrer, nos termos do item anterior, importará na decadência desse direito, ficando o pregoeiro autorizado a adjudicar o objeto ao licitante declarado vencedor.

17.4 - Para efeito do disposto no item anterior, manifestação imediata é aquela efetuada via eletrônica – internet -, no período máximo de 30 (trinta) minutos após o pregoeiro comunicar aos participantes, por meio do sistema eletrônico, o resultado da classificação; e manifestação motivada é a descrição sucinta e clara do fato que motivou a licitante a recorrer.

17.5 - O acolhimento de recurso importará na invalidação apenas dos atos insuscetíveis de aproveitamento.

17.6 - No julgamento da habilitação e das propostas, o pregoeiro poderá sanar erros ou falhas que não alterem a substância das propostas, dos documentos e sua validade jurídica, mediante despacho fundamentado, registrado em ata e acessível a todos, atribuindo-lhes validade e eficácia para fins de habilitação e classificação.

17.7 - Os recursos e contrarrazões de recurso deverão ser dirigidos ao Pregoeiro, registrados em campo próprio e anexados documentos digitalizados em formato “pdf”. Somente serão aceitas razões assinadas pelos recorrentes.

17.8 - Todos os atos praticados durante a sessão pública deverão ser registrados em ata.

17.9 - A minuta da ata da sessão pública será disponibilizada na internet para acesso livre, imediatamente após o seu encerramento. A versão definitiva da ata será disponibilizada após a adjudicação do certame.

18 - DA ADJUDICAÇÃO E DA FORMALIZAÇÃO DA CONTRATAÇÃO

18.1 - Decididos os recursos e constatada a regularidade dos atos praticados, a autoridade competente adjudicará o objeto e homologará o procedimento licitatório.

18.2 - Após a homologação referida no item anterior, o adjudicatário será convocado para assinar o contrato ou receber o instrumento equivalente no prazo de até 05 (cinco) dias úteis.

18.3 - A Administração poderá prorrogar o prazo fixado no item anterior, por igual período, nos termos do art. 64, § 1º, da Lei 8.666/1993, quando solicitado pelo licitante vencedor, durante o seu transcurso, e desde que ocorra motivo justificado, aceito pelo ente promotor do certame.

18.4 - Para a formalização da contratação, será exigida a comprovação das condições de habilitação consignadas no edital, as quais deverão ser mantidas pelo licitante durante a vigência do contrato.

19 - DAS SANÇÕES ADMINISTRATIVAS

19.1 - Comete infração administrativa, nos termos da Lei 10.520/2002, o licitante ou adjudicatário que:

19.1.1 - Não assinar o termo de contrato, quando convocado dentro do prazo de validade da proposta;

19.1.2 - Não retirar o instrumento que substitui o termo de contrato, quando convocado dentro do prazo de validade da proposta;

19.1.3 - Deixar de entregar os documentos exigidos;

19.1.4 - Apresentar documento falso;

19.1.5 - Ensejar o retardamento da licitação;

19.1.6 - Não mantiver a proposta;

19.1.7 - Cometer fraude fiscal; ou

19.1.8 - Comportar-se de modo inidôneo.

19.2 - Reputar-se-á comportamento inidôneo, exemplificativamente, os tipificados nos arts. 90 a 97 da Lei 8.666/1993 e no art. 5º da Lei 12.846/2013, a declaração falsa quanto às condições de participação e quanto ao enquadramento como ME/EPP.

19.3 - O licitante ou adjudicatário que cometer qualquer das infrações discriminadas ficará sujeito, sem prejuízo da responsabilidade penal e civil, às seguintes sanções:

19.3.1 - Multa de até 10% (dez por cento) sobre o valor estimado para os lotes em que participou o licitante;

19.3.2 - Impedimento de licitar e de contratar com a Administração Pública Estadual pelo prazo de até 5 (cinco) anos, conforme o art. 7º da Lei nº 10.520/2002 e o art. 28 do Decreto 2.458-R/2010;

19.4 - A penalidade de multa pode ser aplicada cumulativamente com a sanção de impedimento.

19.5 - A aplicação de qualquer das penalidades previstas realizar-se-á em processo administrativo que assegurará o contraditório e a ampla defesa, observando-se além da disciplina legal o disposto no termo de contrato ou no termo de referência quanto ao procedimento e outras condições.

19.6 - As sanções por atos praticados durante a execução do contrato estão previstas no termo de contrato ou no termo de referência.

20 - DAS DISPOSIÇÕES FINAIS

20.1 - O preço máximo admitido para o presente processo licitatório é de:

Lote único: R\$ 278.000,00 (duzentos e setenta e oito mil reais)

20.2 - O proponente é responsável pela fidelidade e legitimidade das informações prestadas e dos documentos apresentados em qualquer fase da licitação. A falsidade de qualquer documento apresentado ou a inverdade das informações nele contidas implicará a imediata desclassificação do proponente que o tiver apresentado, ou, caso tenha sido o vencedor, a rescisão do contrato ou pedido de compra, sem prejuízo das demais sanções cabíveis.

20.3 - Ao apresentar a proposta, o licitante assume que está fazendo isso de forma absolutamente independente e que, acaso se apresente, em qualquer momento, a formação de cartel ou qualquer conluio, a Administração adotará os meios necessários para as devidas averiguações e as respectivas sanções.

20.4 - É facultado ao Pregoeiro, ou à autoridade a ele superior, em qualquer fase da licitação, promover diligências com vistas a esclarecer ou a complementar a instrução do processo, vedada a criação de exigência não prevista neste edital.

20.5 - Os licitantes intimados para prestar quaisquer esclarecimentos adicionais deverão fazê-lo no prazo determinado pelo Pregoeiro, sob pena de desclassificação.

20.6 - Em caso de dúvida quanto à autenticidade de assinatura constante em documento apresentado por licitante, poder-se-á diligenciar no intuito de saná-la, inclusive concedendo prazo para o reconhecimento de firma.

20.7 - O desatendimento de exigências formais não essenciais não importará no afastamento do proponente, desde que seja possível a aferição da sua qualificação e a exata compreensão da sua proposta.

20.8 - Os erros materiais irrelevantes serão objeto de saneamento, mediante ato motivado do pregoeiro.

20.9 - Em se tratando de licitação cujo objeto esteja agrupado em lotes, é possível e lícita a adjudicação e homologação da licitação, por lote, ainda que o sistema eletrônico adotado pela Administração Pública Estadual não esteja adequado para tanto, devendo constar despacho fundamentado no respectivo processo administrativo, atestada a inexistência de recurso pendente de apreciação.

20.9.1 - Adjudicado o objeto e homologado o certame por lote, o Pregoeiro deverá providenciar a publicação do resultado da licitação quanto ao respectivo lote e, no momento oportuno, atualizar as informações no sistema eletrônico.

20.10 - As normas que disciplinam este Pregão serão sempre interpretadas em favor da ampliação da disputa entre os proponentes, desde que não comprometam o interesse da Administração, o princípio da isonomia, a finalidade e a segurança da contratação.

20.11 - As decisões referentes a este processo licitatório poderão ser comunicadas aos proponentes por qualquer meio de comunicação que comprove o recebimento ou, ainda, mediante publicação no Diário Oficial do Estado.

20.12 - Os casos não previstos neste Edital serão decididos pelo Pregoeiro.

20.13 - A participação do licitante nesta licitação, implica aceitação de todos os termos deste Edital.

20.14 - Poderá a autoridade competente, até a assinatura do contrato, excluir o licitante ou o adjudicatário do certame, por despacho motivado, se, após a fase de habilitação, tiver ciência de fato ou circunstância, anterior ou posterior ao julgamento da licitação, que revele inidoneidade ou falta de capacidade técnica ou financeira.

20.15 - A autoridade competente para aprovação do procedimento licitatório somente poderá revogá-lo em face de razões de interesse público, por motivo de fato superveniente devidamente comprovado, pertinente e suficiente para justificar tal conduta, devendo anulá-lo por ilegalidade, de ofício ou por provocação de qualquer pessoa, mediante ato escrito e fundamentado.

20.16 - Os licitantes não terão direito à indenização em decorrência da anulação do procedimento licitatório, ressalvado o direito do contratado de boa-fé de ser ressarcido pelos encargos que tiver suportado no cumprimento do ajuste.

20.17 - No caso de desfazimento do processo licitatório, fica assegurada a ampla defesa e o contraditório.

Vitória-ES, 12 de março de 2020.

Gilson Pinheiro Filho – Tenente BM
Pregoeiro do CBMES

ESTADO DO ESPÍRITO SANTO
CORPO DE BOMBEIROS MILITAR
PREGÃO ELETRÔNICO Nº 04/2020

ANEXO I – TERMO DE REFERÊNCIA

1. Aquisição conforme descrição, condições, quantidades, exigências e estimativas adiante indicadas:

LOTE	CÓD. SIGA	ITENS	DESCRIÇÃO / ESPECIFICAÇÃO	UNIDADE	QUANT	VR UNIT. MÁXIMO POR ITEM	VALOR TOTAL POR ITEM
01	163042	01	Balsa de salvamento aquático militar, conforme especificações	Unidade	20	13.900,00	278.000,00
VALOR GLOBAL DO LOTE ÚNICO R\$ 278.000,00							

2 . Condições de garantia/ assistência técnica do objeto/prazo de validade

2.1 – O material, objeto deste termo, deverá ter garantida, por parte do fornecedor, a troca, substituição ou reparação, caso ocorra defeitos de fabricação, constatados no período mínimo de até 12 (doze) meses após a data de entrega.

2.2 - Da qualificação técnica

a) Comprovação de que a licitante forneceu, sem restrição, a Órgãos de Segurança Pública e ou Defesa Civil. para fins de salvamento, (material, equipamento) igual ou semelhante ao indicado no Anexo I deste TR. A comprovação será feita por meio de apresentação de no mínimo 01 (um) atestado, devidamente assinado, carimbado e em papel timbrado do órgão comprador, compatível com o objeto desta licitação.

3. Prazo de entrega/execução

3.1 - O prazo de entrega será de no máximo 30 (trinta) dias corridos, contados a partir da data de recebimento da Ordem de Fornecimento.

3.2 - Se o prazo de entrega coincidir com o dia em que não tenha expediente administrativo, este será automaticamente prorrogado até o primeiro dia útil subsequente.

3.3 - Os pedidos de prorrogação de prazo de entrega serão examinados pelo Gestor, e deverão ser feitos via ofício e encaminhados para o e-mail cpc.cbmes@bombeiros.es.gov.br.

4. - Local de entrega/execução/treinamento

ALMOXARIFADO GERAL DO CORPO DE BOMBEIROS MILITAR DO ESTADO DO ESPÍRITO SANTO – Rua Holdercim, N 1012, Galpão C, Quadra 5, Lote 12, Bairro Civit II Serra/ES CEP 29168066. Telefone (27)3722-9953.

4.1 A entrega deverá ser feita em dias úteis no horário das 10h00min às 16h30min.

5. Gerência responsável

5.1 – Gerência de Operações Integradas - DOp

Cap BM **HEITOR HENRIQUE LUBE DA SILVA** – NF 2693119

5.2. Amostras (X) SIM () NÃO

– A contratada deverá entregar no prazo máximo de 05 (cinco) dias corridos, a contar do encerramento das etapas de lance no SIGA ou de sua convocação, uma unidade do equipamento indicado no Anexo I deste TR como amostra e caso aprovada, poderá ser descontada do quantitativo total adquirido.

5.3. Laudo Técnico (X) SIM () NÃO

– A contratada deverá providenciar e fornecer 01 (uma) cópia de todos os certificados de garantia e comprovações de testes especiais e documentações técnicas referentes ao material empregado na fabricação das embarcações. Não será aceito nenhum tipo de material divergente do que consta no presente Termo de Referência.

– Não serão aceitas propostas de embarcações de modelos nunca antes fabricados (protótipos).

6. . Obrigações da contratada

6.1 – As obrigações da contratada são:

- a) Entregar o material de acordo com as condições e prazos propostos.
- b) Providenciar a imediata correção das deficiências apontadas pelo setor competente do Contratante;
- c) Manter, durante toda a execução do Contrato, em compatibilidade com as obrigações assumidas, todas as condições de habilitação e qualificação exigidas na licitação, conforme dispõe o inciso XIII, do artigo 55, da Lei Nº 8.666/93 e alterações;
- d) Garantir a execução qualificada do contrato durante o período de garantia.

7. Obrigações da contratante

7.1 – A Contratante pagará à Contratada, até o décimo dia útil após a apresentação da Nota Fiscal/Fatura correspondente, devidamente aceita pelo Contratante, vedada a antecipação.

7.2 – Decorrido o prazo indicado no item anterior, incidirá multa financeira nos seguintes termos:

$$V.M = V.F \times 12 \times ND$$

100 360

Onde:

V.M. = Valor da Multa Financeira.

V.F. = Valor da Nota Fiscal referente ao mês em atraso.

ND = Número de dias em atraso.

7.3 - O pagamento far-se-á por meio de uma única fatura.

7.4 - Incumbirão à Contratada a iniciativa e o encargo do cálculo minucioso da fatura devida, a ser revisto e aprovado pela Contratante, juntando-se o cálculo da fatura.

7.5 - A liquidação das despesas obedecerá rigorosamente ao estabelecido na Lei nº 4.320/64, assim como na Lei Estadual nº 2.583/71 e alterações posteriores;

7.6 - Se houver alguma incorreção na Nota Fiscal/Fatura, a mesma será devolvida à Contratada para correção, ficando estabelecido que o prazo para pagamento será contado a partir da data de apresentação na nova Nota Fiscal/Fatura, sem qualquer ônus ou correção a ser paga pela Contratante.

7.7 - Efetuar o pagamento do preço previsto nos termos do contrato;

7.8 - Definir o local para entrega do material adquirido;

7.9 - Designar servidor (ou comissão de, no mínimo, 03 (três) membros, na hipótese do parágrafo 8º do art. 15 da Lei nº 8.666/93) responsável pelo acompanhamento e fiscalização na entrega do serviço adquirido.

7.10 - O servidor ou a comissão poderá solicitar a correção de eventuais falhas ou irregularidades que forem verificadas na entrega do material ou até mesmo a substituição por outro novo, no prazo máximo de 05 (cinco) dias consecutivos, contado a partir do recebimento daquele que for devolvido, sem prejuízo para o disposto nos artigos 441 a 446 do Código Civil de 2002.

8. Fiscalização e acompanhamento

8.1- A fiscalização, acompanhamento, controle e avaliação da execução do contrato serão da responsabilidade do Fiscal e ou Suplente do Contrato, conforme indicado neste termo;

8.2 - A fiscalização será exercida no interesse do CBMES e não exclui nem reduz a responsabilidade da Contratada, inclusive perante terceiros, por quaisquer irregularidades, e, na sua ocorrência, não implica co-responsabilidade do Poder Público ou de seus agentes e prepostos;

8.3 – O CBMES se reserva o direito de rejeitar o serviço, no todo ou em parte, se em desacordo com os termos definidos no Edital, seus anexos bem como no contrato firmado;

8.4 - Quaisquer exigências da fiscalização inerentes ao objeto do contrato deverão ser prontamente atendidas pela Contratada.

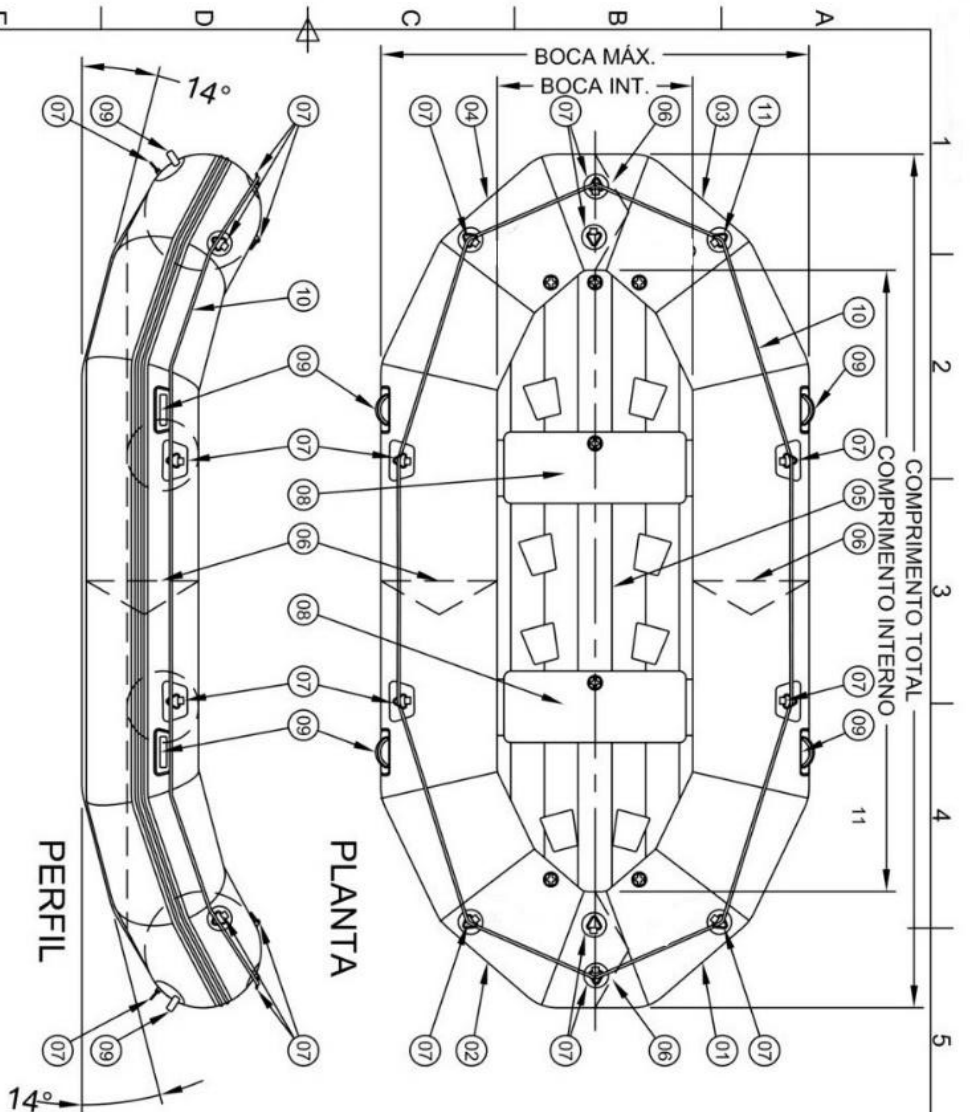
8.5 - A Contratada fica obrigada a aceitar, nas mesmas condições contratuais, os acréscimos ou supressões que se fizerem necessários na aquisição do objeto da presente licitação, em até 25% (vinte e cinco por cento) dos valores estabelecidos.

Especificações da Balsa de Salvamento Aquático

Confeccionada com tecido de poliéster 1100 decitex emborrachado com um composto à base de PVC Nitrílico de alta tenacidade que em sua composição deverá conter o mínimo de 40% de borracha. Especialmente desenvolvida para ser utilizada em salvamentos em enchentes e em rios com corredeira; comprimento externo 3,30 m, comprimento interno 2,40 m, largura externa 1,70 m, largura interna 0,80 m, número de compartimentos independentes 7 (sete) sendo 4 (quatro) no flutuador, 1 no fundo e 2 nos flutuadores auxiliares, sistema de esgotamento de água tipo *self-bailer* com o mínimo de 16 furos, diâmetro do flutuador 0,45 m, peso máximo 70 kg, capacidade mínima de pessoas 4 (quatro), capacidade mínima de carga 600 kg, 2 flutuadores auxiliares transversais, reforço no fundo em PVC Nitrílico, proteção emborrachada na cor preta, em todo o perímetro da balsa, válvulas do tipo inflagem rápida com pino trava, mínimo de 6 (seis) alças para carregamento com empunhadura de borracha e reforço de nylon, cabo de segurança de poliamida de 12,5mm podendo haver variação de 3% para mais ou para menos nessa bitola. Mínimo de 04 pares de fixação para os pés (finca-pés) distribuído em todo o compartimento do deck. Acompanha: 02 pares de remos canadenses dotados de pás em “ABS” de alta resistência, zona “T” anatômica, cabos confeccionados em alumínio e encapados com polietileno “P.E.” de alto impacto; 01 fole de enchimento em fibra de vidro e mangueira $\frac{3}{4}$ x 1,5mm capacidade para 5 litros; *Life Line*: mínimo 02 (duas) alças para reboque. Mínimo de 12 (doze) D’rings de aço inox com reforço em sua fixação para amarrações diversas, todas distribuídas proporcionalmente nas laterais, proa e popa da balsa. Deverá vir acompanhada de *kit* para reparo.

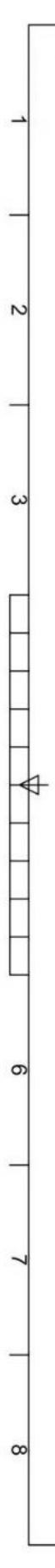
Cor da balsa: Vermelho

Deverá conter aplique de letras na cor amarela, confeccionado com o próprio tecido da balsa com o nome “BOMBEIROS” na dimensão de 20x10 cm cada letra, não podendo ser adesivada nem pintada, e sim colada nas duas laterais da balsa, com o mesmo material e o mesmo processo de colagem da balsa.



3,30m(11)	1,70m	2,40m	0,80m	5	4	600kg	70kg
Comp. Total	Boca Máx.	Comprimento Interno	Boca Interna	Nº de Compartimentos	Quant. De Pessoas (mín.)	Carga Mínima	Peso Máximo

Item	Quant.	Descrição
01	1	FLUTUADOR PROA COM VÁVULA BB
02	1	FLUTUADOR PROA COM VÁVULA BE
03	1	FLUTUADOR POPA COM VÁVULA BB
04	1	FLUTUADOR POPA COM VÁVULA BE
05	1	FUNDO INFLÁVEL "SELF BAILER" COM VÁVULA
06	4	DIVISOR FLUTUADOR
07	14	ALÇA EM INOX PARA AMARRAÇÃO
08	2	BANCO INFLÁVEL COM VÁLVULA
09	6	ALÇAS
10	1	CABO DE SEGURANÇA



**ESTADO DO ESPÍRITO SANTO
CORPO DE BOMBEIROS MILITAR
PREGÃO ELETRÔNICO Nº 04/2020**

ANEXO II – MODELOS DO EDITAL

ANEXO II.A - MODELO DE PROPOSTA COMERCIAL

___ de _____ de _____.

PREGÃO Nº ___/_____

Empresa: (_____Nome da Empresa _____)

À (Nome do Órgão)

Prezados Senhores,

1 - Compõem nossa Proposta os seguintes anexos:

1.1 - Proposta Comercial Detalhada, com a indicação do preço unitário de cada item e do preço global.

1.2 - Documentos exigidos para Habilitação (conforme Anexo III do Edital).

1.3 - Dados Complementares da Contratada.

2 - O prazo de validade desta proposta é de 60 (sessenta) dias corridos, contados da data limite para o acolhimento da mesma.

3 - Os preços ora propostos incluem todas as despesas diretas, indiretas, benefícios, tributos, contribuições, seguros e licenças de modo a se constituírem à única e total contraprestação pelo fornecimento dos itens.

Atenciosamente,

Identificação e assinatura

ANEXO II.B - DADOS COMPLEMENTARES DA CONTRATADA

Nome completo: _____. Nacionalidade: _____. Estado civil: _____.

Nº da CI: _____. CPF Nº: _____.

Profissão: _____. Função na empresa: _____.

Nome completo da Pessoa Jurídica: _____.

Endereço completo da Pessoa Jurídica: _____.

CNPJ Nº: _____.

Dados Bancário: Banco _____ Agência _____

Local, ____ de _____ de _____.

Assinatura e Carimbo

ANEXO II.C – MODELO DE DECLARAÇÃO DO ART. 7º, XXXIII, DA CF

DECLARAÇÃO DE ATENDIMENTO

AO INCISO XXXIII DO ART. 7º DA CF

Declaramos, para os fins do disposto no inciso V do art. 27 da Lei 8.666/93, que não empregamos menores de 18 (dezoito) anos em trabalho noturno, perigoso ou insalubre e não empregamos menores de 16 (dezesseis) anos.

Ressalva: empregamos menores, a partir de 14 (quatorze) anos, na condição de aprendizes ().

Observação: em caso afirmativo, assinalar a ressalva acima.

Vitória, ____ de _____ de _____.

Licitante interessado

ANEXO II.D – DECLARAÇÃO DE INEXISTÊNCIA DE FATO SUPERVENIENTE IMPEDITIVO DE PARTICIPAÇÃO

A empresa _____, estabelecida à _____(endereço), devidamente inscrita no CNPJ sob o nº _____, declara sob as penalidades cabíveis, a inexistência de fato superveniente impeditivo a sua participação no presente Pregão.

Local, ____ de _____ de _____.

Assinatura / Carimbo / CNPJ

ANEXO II.E - DECLARAÇÃO DE INEXISTÊNCIA DOS IMPEDIMENTOS PREVISTOS DO § 4º DO ARTIGO 3º DA LC 123/06

A empresa _____, estabelecida à _____(endereço), devidamente inscrita no CNPJ sob o nº _____, declara sob as penalidades cabíveis, de não haver nenhum dos impedimentos previstos do § 4º do Artigo 3º da LC 123/06.

Local, ____ de _____ de _____.

Assinatura / Carimbo / CNPJ

Abs.: O Anexo II.E é obrigatório apenas para empresas MEE/EPP ou Equiparadas.

**ESTADO DO ESPÍRITO SANTO
CORPO DE BOMBEIROS MILITAR
PREGÃO ELETRÔNICO Nº 04/2020**

ANEXO III – EXIGÊNCIAS PARA HABILITAÇÃO

Para habilitar-se no certame, após a fase de disputa, o licitante deverá apresentar a seguinte documentação:

1 - DA HABILITAÇÃO

Os documentos necessários à habilitação deverão estar com prazo vigente, à exceção daqueles que, por sua natureza, não contenham validade, e poderão ser apresentados em original, por qualquer processo de cópia autenticada por servidor da unidade que realizará o Pregão, ou publicação em órgãos da imprensa oficial, não sendo aceitos “protocolos de entrega” ou “solicitação de documento” em substituição aos documentos requeridos neste edital.

Deverá estar prevista no Estatuto ou Contrato Social da licitante a autorização para empreender atividades compatíveis com o objeto desta Licitação.

1.1 - DA HABILITAÇÃO JURÍDICA

1.1.1 - Registro comercial, no caso de empresa individual;

1.1.2 - Ato constitutivo, estatuto ou contrato em vigor, devidamente registrado, em se tratando de sociedades comerciais e no caso de sociedade por ações, acompanhado dos documentos de eleição de seus atuais administradores;

1.1.3 - Inscrição do ato constitutivo no caso de sociedades civis, acompanhada de documentação que identifique a Diretoria em exercício;

1.1.4 - Decreto de autorização, em se tratando de empresa ou sociedade estrangeira em funcionamento no País, e ato de registro ou autorização para funcionamento expedido pelo órgão competente.

1.2 - DA REGULARIDADE FISCAL E TRABALHISTA

1.2.1 - Prova de inscrição no Cadastro Nacional de Pessoa Jurídica - CNPJ.

1.2.2 - Prova de regularidade fiscal perante a Fazenda Nacional, mediante certidão conjunta expedida pela RFB/PGFN, referente a todos os créditos tributários federais e à Dívida Ativa da União, inclusive aqueles relativos à Seguridade Social.

1.2.3 - Prova de regularidade com a Fazenda Estadual (onde for sediada a empresa e a do Estado do Espírito Santo, quando a sede não for deste Estado).

1.2.4 - Prova de regularidade com a Fazenda Pública Municipal da sede da licitante.

1.2.5 - Prova de regularidade com o Fundo de Garantia por Tempo de Serviço - FGTS.

1.2.6 - Prova de inexistência de débitos inadimplidos perante a Justiça do Trabalho, mediante a apresentação de certidão negativa ou positiva com efeito de negativa.

1.2.6.1 - Caso o objeto contratual venha a ser cumprido por filial da licitante, os documentos exigidos neste item também deverão ser apresentados pela filial executora do contrato, sem prejuízo para a exigência de apresentação dos documentos relativos à sua matriz.

1.2.6.2 - Nos casos de microempresas, empresas de pequeno porte ou equiparadas, não se exige comprovação de regularidade fiscal e trabalhista para fins de habilitação, mas somente para formalização da contratação, observadas as seguintes regras:

1.2.6.2.1 - A licitante deverá apresentar, à época da habilitação, todos os documentos exigidos para efeito de comprovação de regularidade fiscal e trabalhista, mesmo que apresentem alguma restrição;

1.2.6.2.2 - Havendo alguma restrição na comprovação da regularidade fiscal e trabalhista, é assegurado o prazo de 5 (cinco) dias úteis, cujo termo inicial corresponderá ao momento em que o proponente for declarado vencedor do certame, para a regularização da documentação, pagamento ou parcelamento do débito, e emissão de eventuais certidões negativas ou positivas com efeito de certidão negativa;

1.2.6.2.3 - O prazo a que se refere o item anterior poderá, a critério da Administração Pública, ser prorrogado por igual período;

1.2.6.2.4 - Em caso de atraso por parte do órgão competente para emissão de certidões comprobatórias de regularidade fiscal e trabalhista, a licitante poderá apresentar à Administração outro documento que comprove a extinção ou suspensão do crédito tributário, respectivamente, nos termos dos arts. 156 e 151 do Código Tributário Nacional, acompanhado de prova do protocolo do pedido de certidão;

1.2.6.2.5 - Na hipótese descrita no inciso anterior, a licitante terá o prazo de 10 (dez) dias, contado da apresentação dos documentos a que se refere o parágrafo anterior, para apresentar a certidão comprobatória de regularidade fiscal e trabalhista;

1.2.6.2.6 - O prazo a que se refere o item anterior poderá, a critério da Administração Pública, ser prorrogado por igual período, uma única vez, se demonstrado pela licitante a impossibilidade de o órgão competente emitir a certidão;

1.2.6.2.7 - A formalização da contratação fica condicionada à regularização da documentação comprobatória de regularidade fiscal e trabalhista, nos termos dos incisos anteriores, sob pena de decadência do direito à contratação, sem prejuízo da aplicação das sanções previstas no art. 81 da Lei 8.666/1993, sendo facultado à Administração convocar as licitantes remanescentes e com elas contratar, observada a ordem de classificação, ou revogar a licitação.

1.3 - DA QUALIFICAÇÃO TÉCNICA

1.3.1 - Comprovação de que o licitante forneceu a órgãos de segurança pública e ou defesa civil, sem restrição, produto igual ou semelhante ao indicado no Anexo I do edital. A comprovação será feita por meio de apresentação de no mínimo 1 (um) atestado, devidamente assinado, carimbado e em papel timbrado da empresa ou órgão comprador, compatível com o objeto desta licitação.

1.4 - DA QUALIFICAÇÃO ECONÔMICO-FINANCEIRA

1.4.1 - Certidão Negativa de Falência, Recuperação Judicial e Extrajudicial expedida pelo distribuidor da sede da pessoa jurídica, observada a data de validade definida no instrumento.

1.4.2 - No caso de silêncio do documento a respeito de sua validade, a certidão negativa de falência para fins de habilitação, deverá apresentar data de emissão de, no máximo, 90 (noventa) dias anteriores à data fixada para a sessão de abertura da licitação.

1.4.3 - Caso a licitante se encontre em processo de recuperação judicial ou extrajudicial, deverá ser apresentada, por meio da documentação apropriada, a sentença homologatória do plano de recuperação judicial, além do cumprimento dos demais requisitos de habilitação constantes neste Edital.

1.5 - DA DECLARAÇÃO DE ATENDIMENTO AO INCISO XXXIII, ART. 7º, DA CF

1.5.1 - Declaração de que inexistem, no quadro funcional da empresa, menor de dezoito anos desempenhando trabalho noturno, perigoso ou insalubre ou menor de dezesseis anos executando qualquer trabalho, salvo na condição de aprendiz, a partir dos quatorze anos (Lei 9.854/1999), conforme modelo constante no Anexo II do Edital.

2 - DAS REGRAS RELATIVAS AO CRC/ES

2.1 - Os licitantes que desejarem se cadastrar perante o Cadastro de Fornecedores do Estado do Espírito Santo (CRC/ES) deverão seguir as regras estabelecidas pelo Decreto Estadual 2.394-R/2009 e demais normas complementares.

2.2 - Os licitantes cadastrados no CRC/ES poderão deixar de apresentar a documentação exigida nos itens 1.1 e 1.2.

2.3 - Somente serão dispensados os documentos exigidos no item 1.2, que se encontrarem dentro do prazo de sua validade.

2.4 - Caso algum documento apresentado junto ao CRC/ES já esteja vencido, esse deverá ser apresentado junto ao Pregoeiro para fins de comprovar sua regularidade habilitatória.

2.5 - O CRC/ES não exige os interessados de apresentar a documentação relativa à qualificação técnica (item 1.3) exigida, salvo se previamente encaminhada ao Núcleo de Cadastro e devidamente cadastrada.

2.6 - Em todo o caso, fica o licitante - cadastrado ou habilitado parcialmente - obrigado a declarar, sob as penalidades legais, a eventual ocorrência de fato superveniente impeditivo de sua habilitação.

2.7 - Declarando o licitante que possui cadastro no CRC/ES, competirá ao Pregoeiro verificar a veracidade da afirmação por meio de consulta ao referido Sistema, devendo ser juntados aos autos os comprovantes da consulta.

3 - DA COMPROVAÇÃO DA CONDIÇÃO DE MICROEMPRESAS OU EMPRESAS DE PEQUENO PORTE OU EQUIPARADAS

3.1 - Os licitantes que invocarem a condição de microempresas ou empresas de pequeno porte para fins de exercício de quaisquer dos benefícios previstos na Lei Complementar nº. 123/2006 e reproduzidos neste edital, deverão apresentar ainda os seguintes documentos.

3.2 - Licitantes optantes pelo Sistema Simples Nacional de Tributação, regido pela Lei Complementar 123/2006:

3.2.1 - Comprovante de opção pelo Simples obtido no site do Ministério da Fazenda, (<http://www8.receita.fazenda.gov.br/SimplesNacional/Aplicacoes/ATBHE/ConsultaOptantes.app/ConsultarOpcao.aspx>) ou do site do SINTEGRA (<http://www.sintegra.gov.br>), desde que o comprovante de fato ateste a opção pelo Simples.

3.2.2 - Declaração, firmada pelo representante legal da empresa, de não haver nenhum dos impedimentos previstos do § 4º do art. 3º da LC 123/2006.

3.3 - Licitantes não optantes pelo Sistema Simples de Tributação:

3.3.1 - Balanço Patrimonial e Demonstração do Resultado do Exercício – DRE comprovando ter receita bruta dentro dos limites estabelecidos nos incisos I e II do art. 3º da LC 123/06;

3.3.2 - Cópia da Declaração de Informação Econômico-Fiscais da Pessoa Jurídica – DIPJ e respectivo recibo de entrega, em conformidade com o Balanço e a DRE;

3.3.3 - Comprovante de inscrição e situação cadastral no Cadastro Nacional de Pessoa Jurídica – CNPJ;

3.3.4 - Cópia do contrato social e suas alterações; e

3.3.5 - Declaração, firmada pelo representante legal da empresa, de não haver nenhum dos impedimentos previstos nos incisos do § 4º do art. 3º da LC 123/06.

3.4 - Os documentos aos quais se refere este item somente deverão ser apresentados após a convocação para assinar o contrato, ainda que as microempresas, e pequenas empresas ou equiparadas não optantes pelo Sistema Simples Nacional de Tributação possuam habilitação parcial no CRC/ES.

3.5 - O licitante que invocar a condição de microempresa ou empresa de pequeno porte e não apresentar os documentos comprobatórios respectivos ficará impedido de licitar e de contratar com o Estado do Espírito Santo, e será descredenciado do CRC/ES, pelo prazo de até cinco anos, sem prejuízo das multas fixadas neste edital e das demais cominações legais, incluindo a sanção penal prevista no art. 93 da Lei 8.666/1993, quando for o caso.

3.6 - Em caso de empresário ou sociedade empresária submetida ao registro obrigatório na Junta Comercial, fica dispensada a apresentação da cópia do contrato social e suas alterações, desde que seja apresentada a Certidão Simplificada da Junta Comercial da qual conste o enquadramento como microempresa, empresa de pequeno porte ou equiparada, expedida em prazo não superior a 15 dias da data marcada para a abertura das propostas.

3.7 - A licitante Microempresa - ME ou Empresa de Pequeno Porte – EPP optante pelo Simples Nacional que porventura venha a ser contratada deverá atender ao que dispõem os arts. 17, inciso XII, 30, inciso II e § 1º e 31, inciso II, da Lei Complementar nº 123, de 14 de dezembro de 2006 e alterações, comunicando à Receita Federal, sendo o caso, no prazo legal, sua exclusão do Simples Nacional, sob pena de aplicação das sanções contratuais previstas e retenção na fonte de tributos e contribuições sociais, na forma da legislação em vigor.

**ESTADO DO ESPÍRITO SANTO
CORPO DE BOMBEIROS MILITAR
PREGÃO ELETRÔNICO Nº 04/2020**

ANEXO IV

Ordem de Fornecimento nº. ____/____

À Empresa		
Endereço:		
CNPJ	Telefone	E-mail

Autorizamos V.S.^a a fornecer os produtos adiante discriminado, observadas as especificações e demais condições constantes do Edital e Anexo I do Pregão nº. ____/____ e à sua proposta de _____ - Processo nº.

I – DO OBJETO

Item Especificações

(TRANSCREVER AS ESPECIFICAÇÕES DO OBJETO CONSTANTES NO ANEXO I)

1. Marca/referência: _____;

Quantidade/Unidade	Valor Unitário em R\$	Valor Total em R\$

II - DA DOTAÇÃO ORÇAMENTÁRIA

Dotação Orçamentária: As despesas decorrentes da presente ordem de fornecimento correrão à conta da Atividade: - ____ - _____; Natureza de Despesa _____ do orçamento do órgão requisitante para o exercício de _____.

III – DAS DEMAIS CONDIÇÕES

As condições de recebimento dos produtos, bem como de pagamento, obedecerão ao disposto no Edital de Pregão Eletrônico nº ____/____.

Local, ____ de _____ de _____.

CONTRATANTE

Recebi o original desta Ordem de Fornecimento, ciente das condições estabelecidas.

Local, ____ de _____ de _____.

CONTRATADA

Obs: Este anexo não precisa ser preenchido e nem enviado, serve apenas para conhecimento.