

**GOVERNO DO ESTADO DO ESPÍRITO SANTO  
CORPO DE BOMBEIROS MILITAR  
CENTRO DE ATIVIDADES TÉCNICAS**



**NORMA TÉCNICA 16/2020  
HIDRANTE URBANO DE COLUNA**

**SUMÁRIO**

- 1 OBJETIVO
- 2 APLICAÇÃO
- 3 REFERÊNCIAS NORMATIVAS E BIBLIOGRÁFICAS
- 4 DEFINIÇÕES
- 5 PROCEDIMENTOS
- 6 DISPOSIÇÕES GERAIS

**ANEXOS**

- A – CORES-PADRÃO PARA A IDENTIFICAÇÃO DA VAZÃO DOS HIDRANTES URBANOS DE COLUNA
- B – DETALHE DE HIDRANTE URBANO DE COLUNA
- C – ESQUEMA DE INSTALAÇÃO DO HIDRANTE URBANO DE COLUNA E RELAÇÃO DE SEUS COMPONENTES
- D - RAIOS DE COBERTURA DO HIDRANTE URBANO DE COLUNA
- E – DETALHE DE SINALIZAÇÃO DE HIDRANTE URBANO DE COLUNA (HUC)

## PREFÁCIO

Parte Geral:



## GOVERNO DO ESTADO DO ESPÍRITO SANTO CORPO DE BOMBEIROS MILITAR

**PORTARIA N.º 531- R, DE 21 DE JULHO DE 2020.**

Aprova a Norma Técnica nº 16/2020, que disciplina os procedimentos referentes ao hidrante urbano de coluna.

**O CORONEL BM COMANDANTE GERAL DO CORPO DE BOMBEIROS MILITAR**, no uso de suas atribuições legais e tendo em vista o disposto no inciso XII do art. 2º do Regulamento do Comando Geral do Corpo de Bombeiros Militar do Estado do Espírito Santo, aprovado pelo Decreto n.º 689-R, de 11.05.01, c/c o art. 2º da Lei nº 9.269, de 21 de julho de 2009 e regulamentado pelo Decreto Estadual nº 2423-R, de 15 de dezembro de 2009, alterado pelo Decreto Estadual nº 3823-R, de 29 de junho de 2015 e pelo Decreto Estadual nº 4062-R, de 01 de fevereiro de 2017.

RESOLVE:

Art. 1º - Aprovar a Norma Técnica nº 16/2020 do Centro de Atividades Técnicas (CAT), que disciplina os procedimentos referentes ao hidrante urbano de coluna (HUC).

Art. 2º - Esta Portaria entrará em vigor na data da publicação.

Art. 3º - Revogam-se a NT 16 / 2010 e a OPT nº 15 / 2015.

Vitória-ES, 21 de julho de 2020.

**ALEXANDRE DOS SANTOS CERQUEIRA** – CEL BM  
Comandante Geral do CBMES

**Publicada no Diário Oficial de 28 de julho de 2020.**

**Parte específica:**

Documentos Técnicos revogados:

- *Ordem de Procedimento Técnico* – OPT nº 15/2015.
- *Norma Técnica de Hidrante Urbano de Coluna* – NT 16/2010.

## 1 OBJETIVO

Esta Norma Técnica define a exigência, a quantidade, a vazão mínima e os locais de instalação de hidrantes urbanos de coluna (HUC) ao longo da rede pública nas áreas urbanas do Estado do Espírito Santo.

## 2 APLICAÇÃO

Esta Norma Técnica se aplica à instalação de hidrantes urbanos de coluna na rede pública de distribuição de água exigida em edificações, loteamentos e desmembramentos nas áreas urbanas dos municípios do Estado do Espírito Santo.

## 3 REFERÊNCIAS NORMATIVAS E BIBLIOGRÁFICAS

ABNT NBR 5667-1 – Hidrantes Urbanos de Incêndio de Ferro Fundido Dúctil: Hidrantes de Coluna;

ABNT NBR 12218 – Projeto de Rede de Distribuição de Água para Abastecimento Público;

Decreto 2.423-R, de 15 de dezembro de 2009;

Instrução Técnica nº 34/2019 – CBPMESP;

Resolução Contran Nº 031/1998.

## 4 DEFINIÇÕES

Para efeitos desta Norma Técnica, aplicam-se as definições constantes da NT 03 – Terminologia de Segurança Contra Incêndio e Pânico, além do seguinte:

**4.1 Áreas urbanas:** Áreas municipais dotadas de diversas infraestruturas como ruas e avenidas, aglomerados habitacionais, indústrias, hospitais, escolas, comércios, abastecimento de água, sistema de esgoto, iluminação pública, dentre outros.

**4.2 Raio de cobertura do HUC:** distância linear aferida a partir do hidrante de recalque da edificação a ser protegida até o limite de instalação do Hidrante de Coluna Urbano (ver Anexo D).

**4.3 Categorias do HUC:** faixa ou abrangência de operação do hidrante urbano de coluna considerando as variáveis vazões, diâmetros nominais (DN) da Rede de Distribuição de Abastecimento (RDA) e a pressões dinâmicas da RDA.

**4.4 Loteamento:** parcelamento do solo planejado com abertura de novos sistemas de circulação ou prolongamento, modificação ou ampliação dos existentes para fins de implantação de edificações ou áreas de risco.

## 5 PROCEDIMENTOS

### 5.1 Das exigências de instalação

**5.1.1** Todos os loteamentos e desmembramentos efetuados em áreas urbanas devem possuir hidrantes urbanos de coluna, devendo ser instalados de acordo com as exigências desta norma técnica.

**5.1.1.1** Excetuam-se as áreas urbanas que não dispõem

de abastecimento por uma Concessionária de Água.

**5.1.2** É obrigatória a instalação de hidrante urbano de coluna para as seguintes edificações:

- edificações com altura superior a 12,0 m;
- edificações com área total construída superior a 2.000 m<sup>2</sup>.

**5.1.2.1** A instalação do hidrante urbano de coluna é dispensada nas edificações que possuem a isenção do sistema de hidrantes e mangotinhos, assim como, dispensada em áreas rurais.

**5.1.3** Somente será aceita a instalação de hidrantes urbanos do tipo “coluna” conforme as especificações da ABNT NBR 5667-1 (ver Anexo B).

### 5.2 Da classificação, localização e cobertura dos Hidrantes Urbanos de Coluna

**5.2.1** Os hidrantes urbanos de coluna são classificados conforme as categorias indicados na Tabela 1 abaixo:

**Tabela 1: Tabela de classificação de HUC**

| Categoria | Vazão           |             | DN RDA         | Pressão Dinâmica na RDA | Cor de Identificação |
|-----------|-----------------|-------------|----------------|-------------------------|----------------------|
|           | L/min           | L/s         | mm             | kPa                     |                      |
| <b>A</b>  | ≥ 2000          | ≥ 33        | DN ≥ 300       | ≥ 100                   | Verde                |
| <b>B</b>  | 1000 ≤ Q < 2000 | 16 ≤ Q < 33 | DN > 150       | ≥ 100                   | Amarelo              |
| <b>C</b>  | 360 ≤ Q < 1000  | 6 ≤ Q < 16  | 100 ≤ DN ≤ 150 | ≥ 200                   | Vermelho             |
| <b>D</b>  | 260 ≤ Q < 360   | 4,3 ≤ Q < 6 | 75 ≤ DN ≤ 100  | ≥ 300                   | Azul                 |

**5.2.1.1** A definição da categoria é baseado na condição de funcionamento mais desfavorável do HUC, ou seja, no menor parâmetro aferido (vazão, DN RDA e pressão dinâmica na RDA).

**5.2.1.2** A classificação da categoria dos hidrantes é de responsabilidade da concessionária de distribuição de água da localidade em que o HUC for instalado.

**5.2.2** Os hidrantes urbanos de coluna deverão ser instalados atendendo aos critérios da Tabela 2 abaixo:

**Tabela 2: Tabela de cobertura do HUC**

| Raio de cobertura do HUC (metros) | Categoria | Loteamento/Ocupação da edificação   |
|-----------------------------------|-----------|---|
| 600                               | A         | Loteamentos Industriais   |
| 300                               | B         |   |
| 90                                | C         |   |
| 600                               | A ou B    | Demais loteamentos  |
| 300                               | C         |   |
| 90                                | D         |   |
| 600                               | A         | C-2, C-3, E, F-1, F-3, F-5, F-6, G-3, H-3, H-5, J-3, J-4, L, I-3, M-2 e Edificações com altura superior a 30m |
| 300                               | B         |   |
| 90                                | C         |   |
| 600                               | A e B     | Demais ocupações  |
| 300                               | C         |   |
| 90                                | D         |   |

**5.2.2.1** Em toda a área do loteamento deverá existir no mínimo 2 (dois) hidrantes urbanos de coluna.

**5.2.3** O responsável pela edificação a ser licenciada deverá apresentar o documento da concessionária local que comprove a viabilidade de instalação do hidrante urbano de coluna com a indicação da categoria e sua localização.

**5.2.3.1** A viabilidade técnica formulada pela concessionária deverá atender aos critérios fixados na Tabela 2 desta Norma Técnica.

**5.2.4** Áreas urbanas com redes públicas de diâmetro nominal inferior a 75 mm (desde que sua inviabilidade técnica de instalação seja devidamente comprovada pela concessionária local), assim como, áreas urbanas sem redes públicas de abastecimento estarão dispensadas de instalar o hidrante urbano de coluna. Neste caso, os imóveis citados no item 5.1.2 deverão dimensionar sua Reserva Técnica de Incêndio (RTI) do sistema de hidrantes para um tempo de combate de, no mínimo, 60 min, considerando os dois hidrantes mais desfavoráveis funcionando simultaneamente, não podendo o reservatório ser inferior ao da Tabela A.3 da NT 15 do CBMES.

### **5.3 Da sinalização e identificação**

**5.3.1** É de responsabilidade do Município em que estiverem instalados hidrantes urbanos de coluna, a demarcação e sinalização dos locais onde estiverem instalados definindo, assim, áreas privativas para o manuseio do referido hidrante conforme Anexo E.

**5.3.2** Os hidrantes urbanos de coluna devem possuir pintura de acabamento externo em esmalte sintético à base de resina alquídica, monocomponente, acabamento semibrilho, de espessura de película seca de no mínimo 40µm, na cor vermelha 5 R 4/14, do padrão *Munsell Book of Color* (ver Anexo A). A cúpula e os tampões dos bujões dos hidrantes devem possuir cores que identifiquem a capacidade de vazão da rede de abastecimento, conforme o padrão definido na Tabela 1 e ilustrado no Anexo A.

**5.3.3** Cabe a concessionária de abastecimento de água realizar a pintura do capacete e tampões de cada hidrante instalado de acordo com a sua respectiva vazão conforme Tabela 2.

### **5.4 Da instalação e manutenção dos hidrantes urbanos de coluna**

**5.4.1** O proprietário ou loteador deverá providenciar o assentamento dos hidrantes urbanos de coluna exigidos para a edificação e o loteamento, solicitando à concessionária de abastecimento de água a interligação do aparelho à rede de abastecimento de água, indicando o local de instalação conforme os parâmetros mínimos exigidos nesta norma técnica.

**5.4.2** Os hidrantes urbanos de coluna serão preferencialmente instalados nas esquinas das vias públicas ou no meio das grandes quadras.

**5.4.3** A concessionária de abastecimento de água é

responsável pelo projeto, interligação, substituição, manutenção do abastecimento da água da rede, assim como, dos hidrantes urbanos de coluna.

**5.4.4** A unidade do Corpo de Bombeiros da área fará regularmente a inspeção dos hidrantes urbanos de coluna e solicitará à concessionária de abastecimento de água o conserto dos defeitos constatados, de forma a mantê-los sempre em perfeitas condições de funcionamento.

**5.4.5** A concessionária local de abastecimento de água, quando solicitada, deverá apresentar ao CBMES cópia do relatório com o resultado dos testes da vazão e pressão dinâmica dos hidrantes urbanos de coluna para a avaliação do desempenho da rede.

**5.4.6** A instalação realizada pela concessionária de abastecimento de água deverá estar em conformidade com o Anexo C.

**5.4.6.1** A válvula de gaveta para abertura do HUC deverá possuir conexão com as mesmas dimensões da chave do Tipo T, ambas ilustradas e especificadas no Anexo C.

## **6 DISPOSIÇÕES GERAIS**

**6.1** O uso dos hidrantes é privativo do CBMES e da concessionária de abastecimento de água e a utilização indevida por pessoas não autorizadas constitui infração, sem prejuízo das demais sanções legais cabíveis.

**6.2** O Corpo de Bombeiros, em conjunto com a concessionária de abastecimento de água, deve desenvolver ou manter uma base de dados, preferencialmente informatizada, para a localização e controle dos hidrantes urbanos georreferenciados em mapas ou em outras formas de arquivos, mantendo-os constantemente atualizados.

**6.3** As edificações que possuem exigência de instalação de hidrantes urbanos de coluna somente receberão o Alvará de Licença do Corpo de Bombeiros (ALCB) após a inspeção e verificação do funcionamento dos hidrantes urbanos exigidos.

**6.3.1** Em situações em que houver inviabilidade técnica para pronta instalação do hidrante urbano de coluna à rede da concessionária de abastecimento de água, para emissão do ALCB do imóvel a ser licenciado, o proprietário ou responsável deverá:

a) apresentar documento da concessionária que ateste a inviabilidade técnica de pronta instalação do hidrante urbano de coluna;

b) apresentar o protocolo do pedido junto à concessionária de abastecimento de água local e o devido comprovante de pagamento da taxa de ligação;

c) o proprietário deverá pintar o capacete e tampões na cor preta indicando a não existência de água pela não ligação à rede.

**6.3.2** A unidade do Corpo de Bombeiros responsável pelo local, deparando-se com hidrantes urbanos de coluna pintados com capacete e tampões na cor preta, deverá reforçar o pedido junto à concessionária para devida ligação a rede pública de abastecimento.

**6.3.3** Nos casos em que a edificação a ser licenciada ou regularizada se enquadrar no item 6.3.1, o vistoriador do CBMES

deverá informar à unidade do Corpo de Bombeiros local, mediante Comunicação Interna, a falta de interligação ou manutenção do hidrante urbano de coluna para que seja feito o devido acompanhamento junto à Concessionária.

**6.3.4** Nos casos em que a edificação a ser licenciada ou regularizada já for atendida por hidrante urbano de coluna anteriormente instalado para atender demanda de licenciamento de outra edificação e sendo constatado pelo vistoriador do CBMES problemas no HUC (falta de interligação à rede pública de abastecimento ou necessidade de manutenção), a situação deverá ser, nos moldes do item anterior, comunicada a unidade do Corpo de Bombeiros local para a devida gestão junto à Concessionária, não prejudicando o processo de licenciamento ou regularização em andamento.

**6.4** Na concepção de loteamentos ou desmembramentos públicos ou privados em áreas urbanas a prefeitura local deverá se atentar ao cumprimento desta Norma Técnica.

**6.5** Os parâmetros básicos, relativos a essa Norma Técnica, que devem constar no Projeto Técnico são os seguintes:

- a) Posicionamento dos hidrantes na planta de situação/localização;
- b) Distância do hidrante urbano de coluna ao hidrante de recalque da edificação a ser licenciada (raio de cobertura do HUC).

**6.5.1** Caso possua a informação, o projetista poderá indicar o HUC já instalado que irá atender à edificação, baseando-se nos critérios estabelecidos na Tabela 2.

**6.6** Edificações que possuam a indicação do hidrante urbano de coluna em seu projeto técnico aprovado no CBMES poderão ser beneficiadas da isenção de instalação desta medida de segurança desde que exista algum HUC já instalado nas proximidades e que atenda os requisitos da Tabela 2.

**6.7** Em condomínios ou edificações que possuam mais de um hidrante de recalque, para efeito de cômputo de raio de cobertura previsto nesta Norma Técnica, será considerado o hidrante de recalque mais distante do HUC.

Andrison **Cosme** – Ten Cel BM

Chefe do Centro de Atividades Técnicas

Alexandre dos Santos **Cerqueira** – Cel BM

Comandante-Geral do CBMES

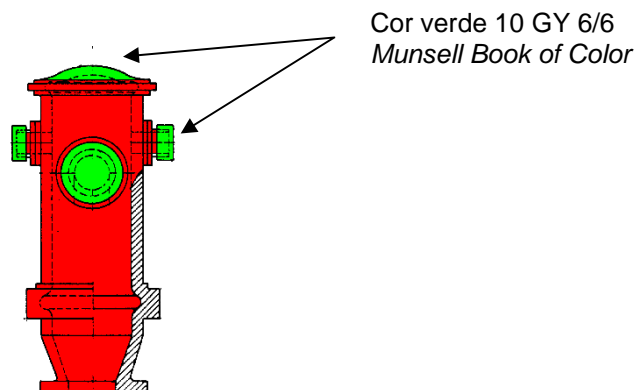
Comissão Técnica elaboradora:

- Domingos **Sávio** Almonfrey – Cap BM
- **Ronney** Veiga Ribeiro – 1º Ten BM
- Howlinkston **Bausen** – 2º Ten BM

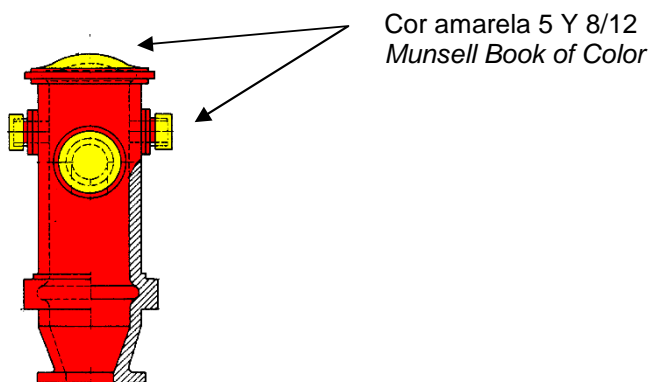
## ANEXO A

### Cores-padrão para a identificação da vazão dos hidrantes urbanos de coluna

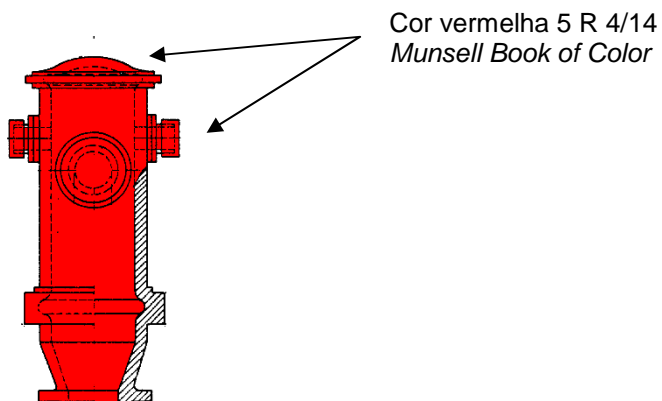
a) Hidrante com vazão maior do que 2.000 litros por minuto.



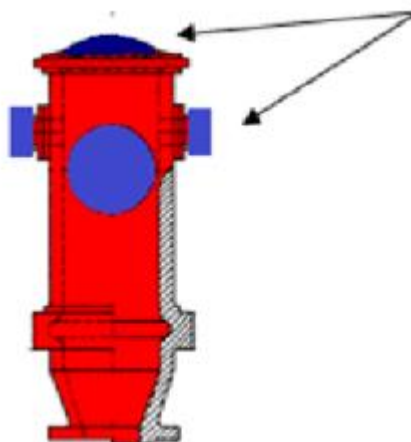
b) Hidrante com vazão de 1.000 a 2.000 litros por minuto.



c) Hidrante com vazão de 360 a 1.000 litros por minuto.

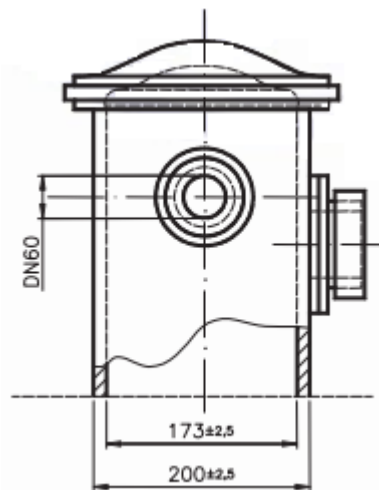
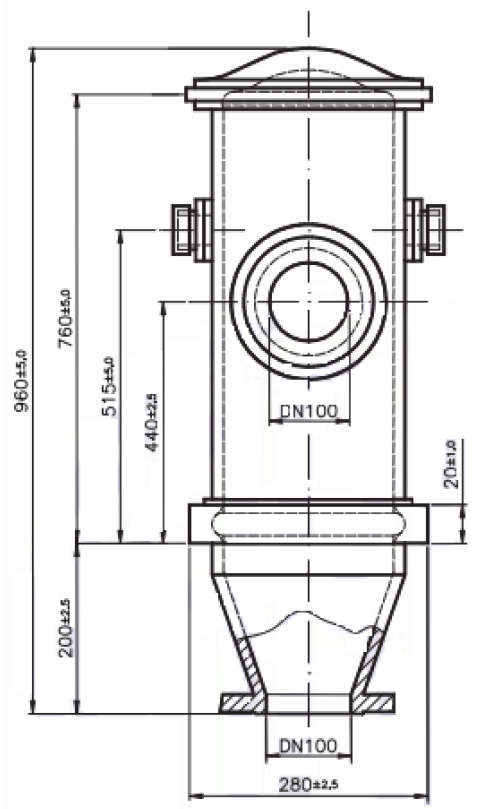


- d) Hidrante com vazão de 260 a 360 litros por minuto.**  
Cor Azul



### ANEXO B

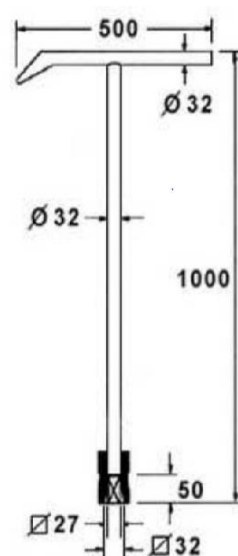
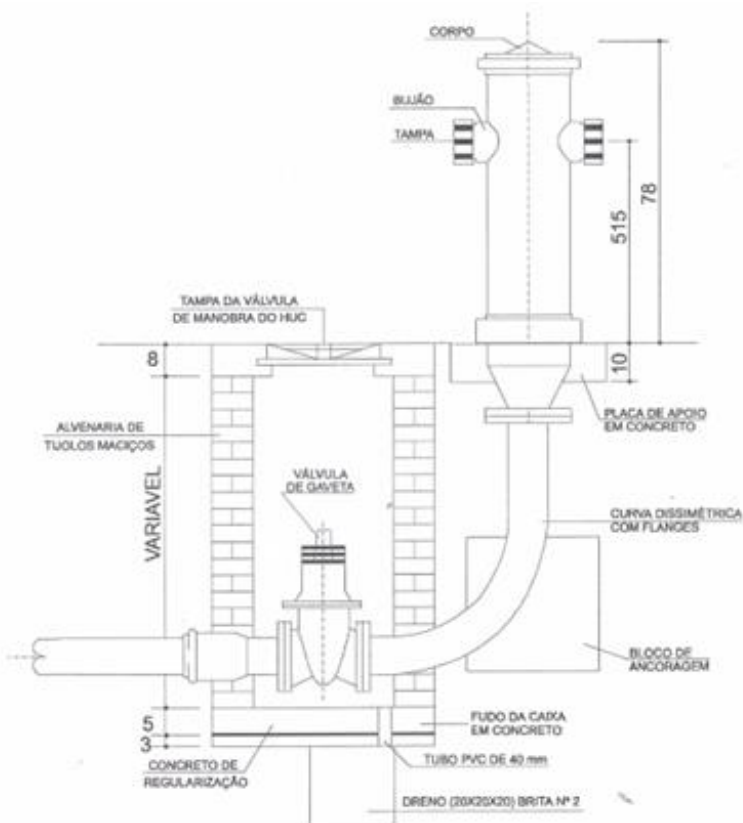
#### Detalhe de Hidrante Urbano de Coluna



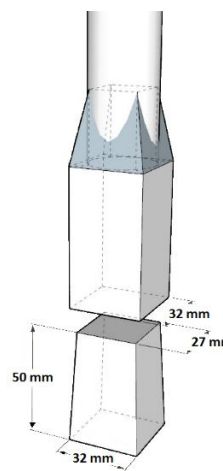
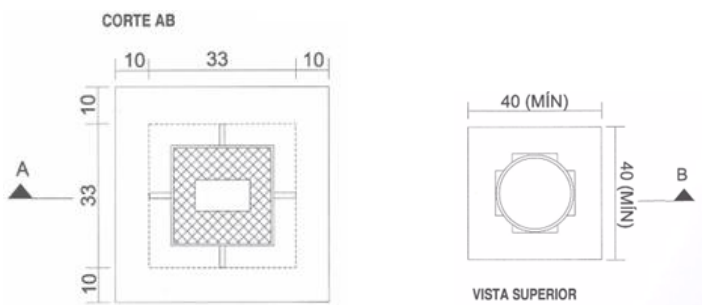


### ANEXO C

## Esquema de instalação do hidrante urbano de coluna e relação de seus componentes



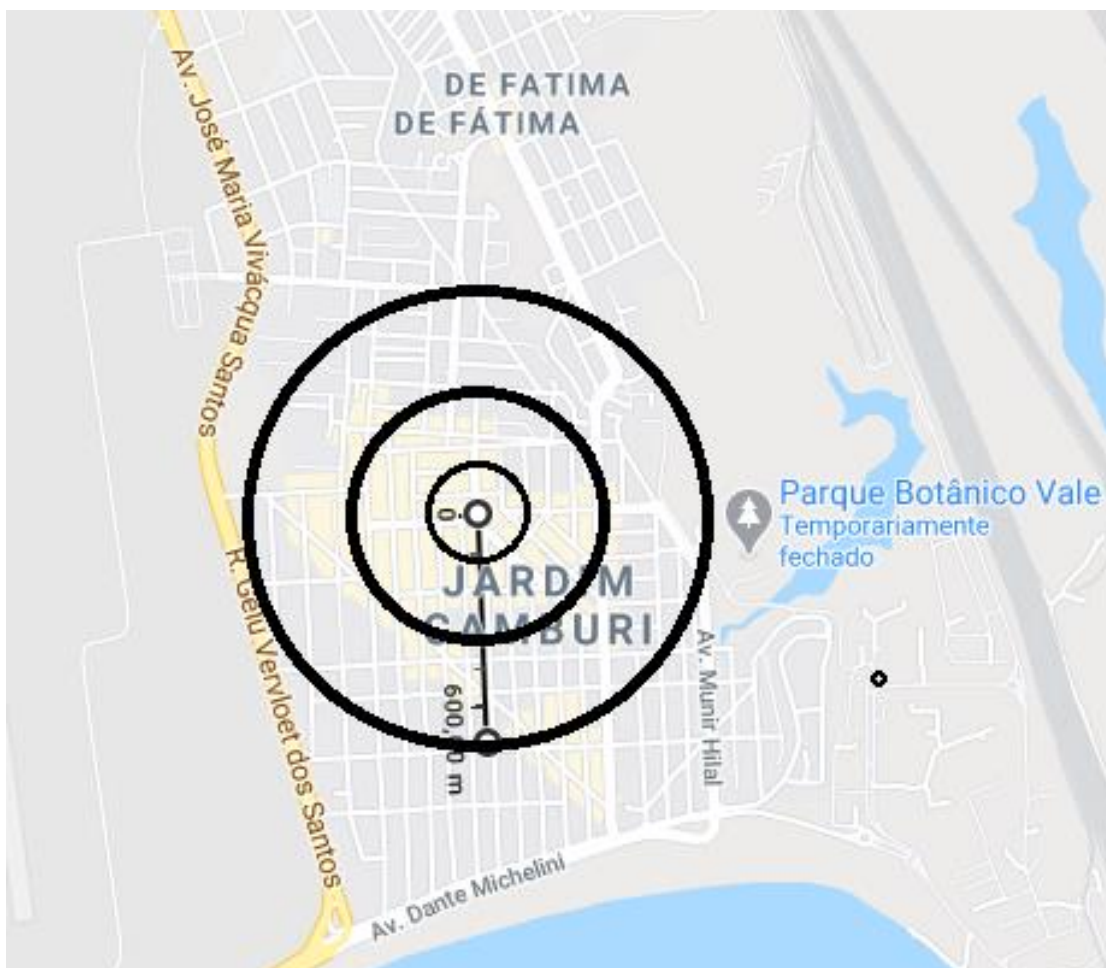
Chave tipo T para HUC



Detalhe de encaixe da luva-padrão do HUC à chave tipo T

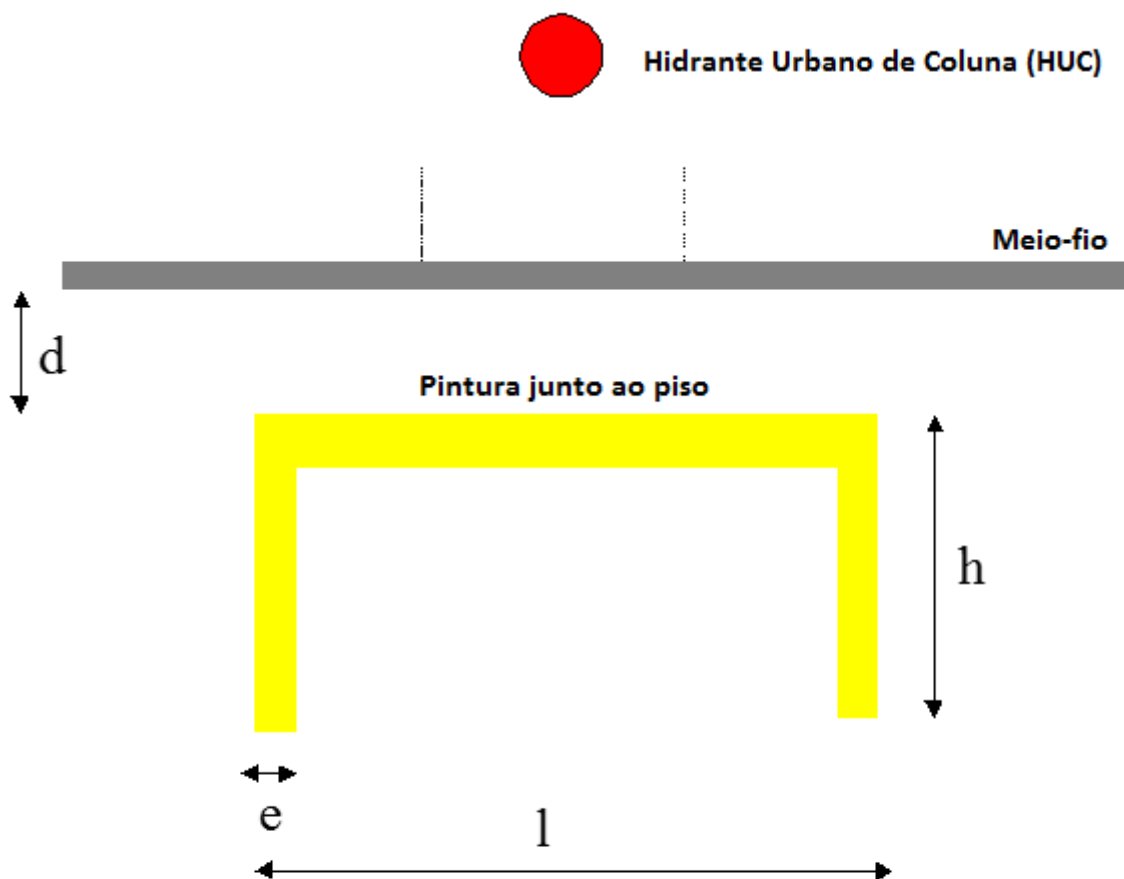
### ANEXO D

#### Raio de cobertura do hidrante urbano de coluna (Categoria de A a D)



## ANEXO E

### Detalhe da Sinalização de Hidrantes Urbano de Coluna (HUC)



**Medidas em cm - Mínima / Máxima**

**e = 10 / 15**

**h = 50**

**l = 100 / 150**

**d = 15 / 30**