

GOVERNO DO ESTADO DO ESPÍRITO SANTO

CORPO DE BOMBEIROS MILITAR

**FORMULÁRIO DE VISTORIA PARA CORTE DE ÁRVORES**

Boletim: \_\_\_\_\_

Proprietário ou locatário: \_\_\_\_\_

Identidade: \_\_\_\_\_ | CPF: \_\_\_\_\_ | Telefone: \_\_\_\_\_

Rua: \_\_\_\_\_ | Número: \_\_\_\_\_

Compl: \_\_\_\_\_ | Bairro: \_\_\_\_\_ | Cidade: \_\_\_\_\_

Referência: \_\_\_\_\_

| CORTE EMERGENCIAL  | CORTE NÃO EMERGENCIAL  |
|--|--|
| <b>Item 1: Quanto a localização da árvore:</b>   |  |
| <input type="checkbox"/> Na propriedade do solicitante<br><input type="checkbox"/> Árvore tombando ou caída em área pública, com prejuízos para pessoas, propriedades, fluxo de veículos ou fluxo de pedestres<br><input type="checkbox"/> Autorização da Secretaria de Meio Ambiente para o corte | <input type="checkbox"/> Propriedade particular alheia<br><input type="checkbox"/> Árvore em via pública sem que haja autorização para o corte |

|  |                                  |
|--|----------------------------------|
| <b>Item 2: Quanto ao porte:</b>  |                                  |
| <input type="checkbox"/> Grande ou com risco de causar prejuízos para pessoas, propriedades, fluxo de veículos ou fluxo de pedestres | <input type="checkbox"/> Pequeno |

|  |   |
|--|---|
| <b>Item 3: Quanto ao tronco, galhos e raízes:</b>  |   |
| <input type="checkbox"/> Tronco oco ou podre<br><input type="checkbox"/> Tronco inclinado com aparente queda nos próximos dias<br><input type="checkbox"/> Tronco em terreno íngreme com raízes expostas a poucos dias<br><input type="checkbox"/> Espaço entre a raiz e solo, caracterizando recente movimentação em forma de pêndulo.<br><input type="checkbox"/> Galhos em risco iminente de queda sobre pessoas, bens ou via pública | <input type="checkbox"/> Tronco aparentemente firme no terreno e galhos com aparência saudável na árvore<br><input type="checkbox"/> Árvore morta por ação pessoal. |

A necessidade de CORTE EMERGENCIAL ocorre somente se for marcado pelo menos **01 (um) critério em cada item** na coluna dos cortes emergenciais.

\_\_\_\_\_ *Tipo da árvore*      \_\_\_\_\_ *Altura*      \_\_\_\_\_ *Tempo de corte*

Conforme os dados marcados, a árvore:

Aparenta necessidade de corte emergencial \_\_\_\_\_ Vistoriador  
 NÃO aparenta necessidade de corte emergencial

| VTR   | Hora saída | Hora chegada | Hora quartel | Km saída | Km chegada | Km quartel |
|---|------------|--------------|--------------|----------|------------|------------|
| CLIMA: <input type="checkbox"/> chuvoso <input type="checkbox"/> garoa <input type="checkbox"/> neblina <input type="checkbox"/> seco <input type="checkbox"/> outros |            |              |              |          |            |            |
|   |            |              |              |          |            |            |
|   |            |              |              |          |            |            |
|   |            |              |              |          |            |            |

**Termo de compromisso:**

Eu, \_\_\_\_\_, CPF nº \_\_\_\_\_, declaro estar ciente que o Corpo de Bombeiros Militar não se responsabiliza pela retirada de materiais provenientes do corte de árvores, e não assume a responsabilidade sobre possíveis danos causados pela queda de galhos ou tronco sobre telhados, muros, etc, ficando sob minha responsabilidade todos os possíveis prejuízos ocorridos durante a execução do serviço.

\_\_\_\_\_ *Proprietário*      \_\_\_\_\_ *Local*      \_\_\_\_\_ *Data*

**Demais observações do vistoriador no verso.**

# CORPO DE BOMBEIROS MILITAR

## CORTE DE ÁRVORES

### INFORMATIVO À POPULAÇÃO

#### 1. Localização da árvore

Área particular: somente o proprietário ou locatário do imóvel pode fazer a solicitação de corte, mediante os procedimentos descritos nos itens 4 e 5.

Área pública: qualquer cidadão pode solicitar o corte, mediante os procedimentos descritos nos itens 4 e 5.

#### 2. Características das árvores COM risco aparente de queda

Árvore morta e instável no terreno;

Raízes expostas há pouco tempo, deixando a árvore instável no terreno;

Inclinação devido a vendavais;

Inclinação ou exposição de raízes devido a desmoronamentos;

Tronco oco ou podre deixando a madeira da árvore fraca, incapaz de sustentar seu próprio peso.

#### 3. Características das árvores SEM risco aparente de queda

Todas as árvores estáveis no terreno, inclusive as que representam perigo para paredes e muros, com galhos ou frutas caindo (importante entender que neste caso não é a árvore que está em risco de queda);

Todas as árvores mortas por ação pessoal (venenos, corte do tronco, etc);

Todas as árvores em que, durante a vistoria técnica do Corpo de Bombeiros, seja constatado que não possuem risco aparente de queda.

#### 4. Procedimentos para o corte de árvores COM risco aparente de queda

a) O solicitante deverá telefonar para 193 e informar todos os detalhes da árvore;

b) Caso a árvore se configure como risco aparente de queda, um vistoriador técnico do Corpo de Bombeiros comparecerá ao local para análise técnica do risco, tipo de árvore e tempo necessário para o corte;

c) O vistoriador técnico, ou chefe de guarnição, solicitará autorização ao comandante da Unidade Operacional para efetuar o corte de risco aparente de queda. Caso não seja possível o contato efetuará o corte com as devidas justificativas;

d) Se efetuado o corte de árvore com risco aparente de queda, deverá ser encaminhado ao comandante da Unidade Operacional o formulário devidamente preenchido.

#### 5. Procedimentos para o corte de árvores SEM risco iminente de queda

##### 5.1: Em área pública

a) Solicitar à secretaria Municipal de Obras a autorização para o corte;

b) Providenciar o recolhimento de taxa aos cofres públicos estaduais conforme o item 6;

c) Comparecer ao quartel do Corpo de Bombeiros mais próximo de 13 às 17 horas com o documento do pagamento, para preencher termo de responsabilidade sobre danos que possam ocorrer durante o corte da árvore.

##### 5.2: Em área particular

a) Providenciar o recolhimento de taxa aos cofres públicos estaduais conforme o item 6;

b) Comparecer ao quartel do Corpo de Bombeiros mais próximo de 13 às 17 horas com o documento do pagamento, para preencher termo de responsabilidade sobre danos que possam ocorrer durante o corte da árvore.

#### 6. Procedimentos para efetuar o pagamento

a) Acessar o site <http://www.sefaz.es.gov.br>

b) Clicar em emissão de DUA Eletrônico;

c) Clicar em taxas de serviços;

d) Inserir CPF ou CNPJ e clicar em OK;

e) Escolha o município e clique em avançar;

f) Clique em Corpo de Bombeiros Militar;

g) Clique em Corte de árvores;

h) Clique em corte de árvores não emergenciais;

i) Insira data de vencimento com 10 dias após a data atual;

j) Insira o número de árvores a serem cortadas;

k) Imprima o documento e pague em qualquer agência bancária.

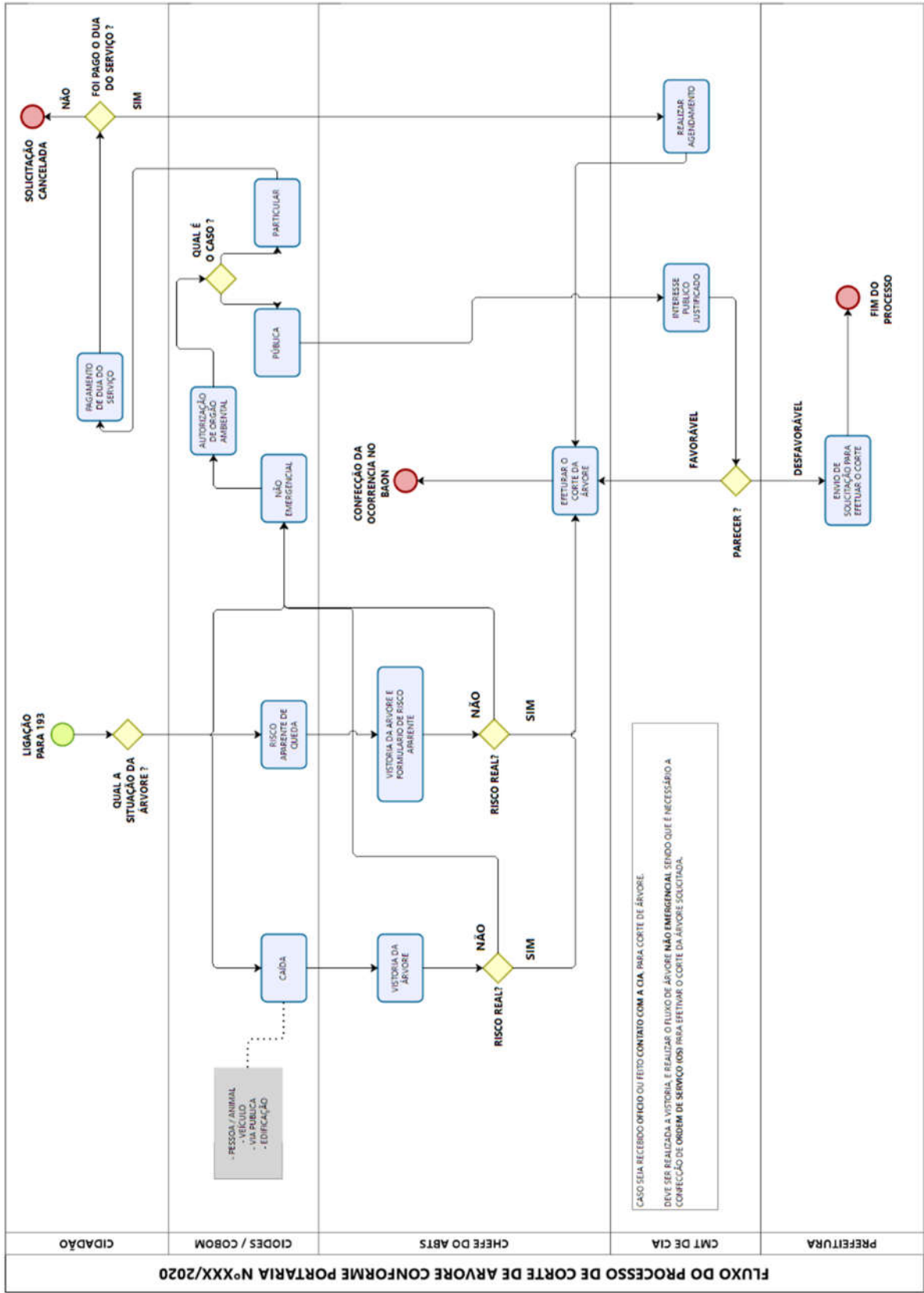
#### Observações:

O Corpo de Bombeiros não executa jardinagem ou poda de árvores;

Os danos com telhas e outros materiais são de responsabilidade do solicitante do corte;

Em casos de árvores encostando na fiação elétrica, faz-se necessário prévio contato com a ESCELSA para a poda da árvore, ou para o agendamento de data para as duas instituições efetuarem o corte em conjunto.

**FLUXO DO PROCESSO DE CORTE DE ARVORE CONFORME PORTARIA NºXXX/2020**



CIDADÃO      CIDDES / COBOM      CHEFE DO ABTS      CMT DE CIA      PREFEITURA